

# 手洗い流しユニット

～手術・処置時の清潔手洗い装置～

使いやすく  
清潔な手洗いのために



## 必要設備

### ユニットタイプ

項目	NS-100 タイプ (1人用)				NS-180 タイプ (2人用)				NS-240 タイプ (3人用)			
	RE	REC	TOE	TOEC	RE	REC	TOE	TOEC	RE	REC	TOE	TOEC
	滅菌水タイプ		水道水タイプ		滅菌水タイプ		水道水タイプ		滅菌水タイプ		水道水タイプ	
電源 ※1	単相 100V 50 または 60Hz 専用											
消費電力	114VA	138VA	80VA	80VA	224VA	248VA	80VA	80VA	337VA	385VA	120VA	120VA
処理方式	超精密ろ過膜分離方式 (リোস SF-50M) (TOE、TOEC は非搭載)											
逆汚染防止装置	紫外線殺菌方式 (TOE、TOEC は非搭載)											
クリーンタオルケース	-	1	-	1	-	1	-	1	-	2	-	2
必要配管 ※2	給水 20A、給湯 20A、排水 50A											
処理水量	各シャワー口 4 リットル/min 以上 (純水 38℃、締切圧力 0.18MPa)											
寸法 ※3	W1,000 × D700 × H2,010 mm				W1,800 × D700 × H2,010 mm				W2,400 × D700 × H2,010 mm			
重量	102Kg	110Kg	81Kg	89Kg	172Kg	180Kg	130Kg	138Kg	254Kg	270Kg	191Kg	207Kg

### 単体タイプ

項目	リオスター TYPE 101 (壁掛型)		リオスター TYPE 101-B (埋込型)	
	水道水タイプ	滅菌水タイプ	水道水タイプ	滅菌水タイプ
電源 ※1	単相 100V 50 または 60Hz 専用			
消費電力	70VA			
処理方式	超精密ろ過膜分離方式 (リোস SF-50M) (水道水タイプは非搭載)			
逆汚染防止装置	紫外線殺菌方式			
必要配管 ※2	給水 20A、給湯 20A、排水 50A			
処理水量	各シャワー口 4 リットル/min 以上 (純水 38℃、締切圧力 0.18MPa)			
寸法 ※3	W410 × D170(D270) × H700 mm		W460 × D170 × H750 (ツバ25を含む)	
重量	25Kg			

※1 電圧が著しく変動する場合、TS 式逆汚染防止装置に悪影響をおよぼすことがありますので、定電圧装置などの設置を行って下さい。

※2 湯沸器とリオスター TYPE 101 を直接接続することは、温度調節不良や湯沸器に支障をきたす場合がございますので避けて下さい。

※3 ( ) 内はシャワー口を含む寸法を示します。

※ 形式・名称・仕様・材質などの記載事項について予告なく、変更することがあります。  
※ リオスター TYPE 101 医療機器承認番号 16300BZZ00623000  
※ 第一種医療機器製造販売 28B1X00001

### 製造販売業者

地球の恵みを、社会の望みに。

**AW エアウォーター防災株式会社**

東京 | 〒141-0031 東京都品川区西五反田2丁目12番3号  
TEL.03-5435-7921 FAX.03-5435-7915

大阪 | 〒532-0004 大阪府大阪市淀川区西宮原2丁目1番3号  
TEL.06-6394-9521 FAX.06-6394-9532

名古屋 | 〒460-0012 愛知県名古屋市中区千代田5丁目5番15号  
TEL.052-262-5371 FAX.052-262-5375

仙台 | 〒984-0031 宮城県仙台市若林区六丁目字南97番3号  
TEL.022-288-5012 FAX.022-287-3077

広島 | 〒732-0814 広島県広島市南区段原南1丁目3番53号  
TEL.082-264-3565 FAX.082-264-3568

福岡 | 〒812-0895 福岡県福岡市博多区竹下4丁目7番27号  
TEL.092-483-7510 FAX.092-483-7513

札幌 | 〒001-0010 北海道札幌市北区北十条西3丁目1番1号  
TEL.011-708-2325 FAX.011-708-2326

神戸工場 | 〒651-2271 兵庫県神戸市西区高塚台3丁目2番地16  
TEL.078-992-1400 FAX.078-993-2076

代理店

## 手術・処置前に " 清潔な手洗い " を



病院内において感染防止は非常に重要なポイントです。特に手術室、ICU、CCU、カテーテル室、分娩室などでは高い清潔度が要求され、清潔な手洗いが重要となります。

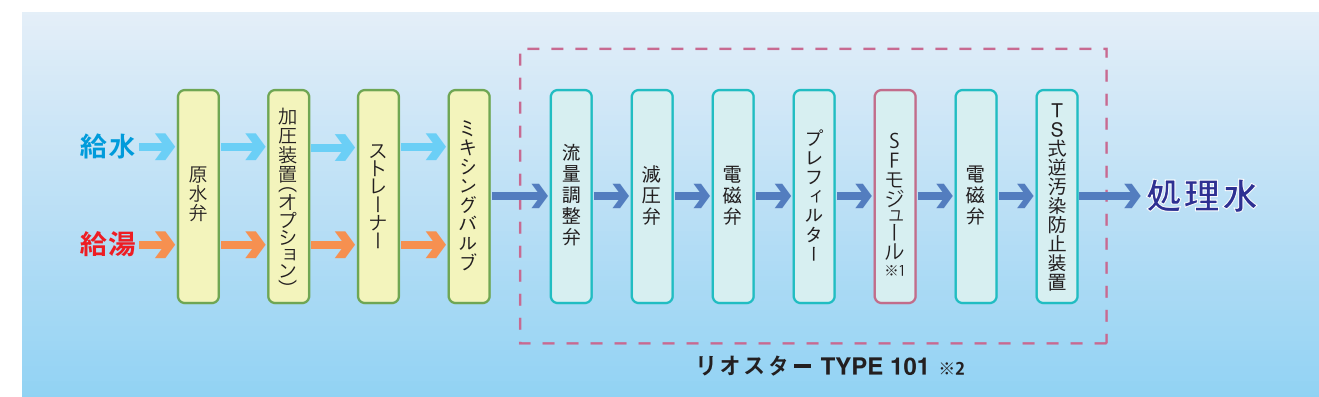
医療法改正に伴い、手術時における術者をはじめとする医療従事者の手洗い方法については様々な解釈がされております。弊社の手洗い流しユニットは、様々な使用条件にもお応えできる、豊富なバリエーションをご用意しております。

### 優れた本体機構



- 清潔な水道水の使用に対応。〈水道水供給タイプ〉  
※厚生労働省令第12号にて、平成17年2月1日に公布・施行されました。医療法施行規則第20条第3号中の改正内容に対応。〔「滅菌手洗い」を「清潔な手洗い」に改める。〕
- 拭き上げ用滅菌タオルの供給が行えるスワンクリーンケースを装備。〈RECタイプ〉〈TOECタイプ〉
- 信頼性の最も高い超精密ろ過膜を採用。〈滅菌水供給タイプ〉  
従来のフィルターろ過および紫外線殺菌法などに比べ処理性能は極めて高く、しかもパイロジェンまで簡単に除去することができます。
- 流水は光電スイッチにより手をかざすだけで流れます。
- シャワー口は常に無菌状態。 ※〈TOEタイプ〉〈TOECタイプ〉は除く。  
紫外線透過シャワープレートを採用したTS式逆汚染防止装置にて、シャワープレート外面まで殺菌しますので、処理水ラインは常時清潔状態を保持します。
- 電動仕様のブラシディスペンサー、ソープコンテナを装備。〈ユニットタイプ〉  
ブラシと薬液は、光電スイッチにより手をかざすだけで供給されるので、より衛生的です。またソープコンテナ用の薬液容器は市販薬液の容器を取付け可能で、薬液交換作業が容易です。  
※ポビドンヨードスクラブ（明治製薬）に標準対応。  
※ヒビスクラブ（大日本住友製薬）は、ポビドンヨードスクラブ用のアダプターを外して使用。
- 流し台からの水跳ねを防止。  
流し台は水が飛散しないように設計されていますので、手洗い時に衣服を濡らす心配がありません。
- 各シャワー口ごとの個別処理方式を採用。  
各シャワー口ごとにリオスター TYPE 101 を設置し、独立した水処理を行います。
- シンク材質はステンレス製（SUS 304）を採用。清掃が容易で雑菌の繁殖を防ぎます。

### 手洗い流しユニット フローシート



※1 〈REタイプ〉〈RECタイプ〉〈壁掛型〉〈埋込型〉にのみ搭載。  
※2 〈TOEタイプ〉〈TOECタイプ〉の場合は、上図・点線内の機構は（自動水栓駆動部）のみとなります。

### 全ラインアップ 一覧

製品タイプ	製品種類	供給水	プレフィルター	蛇口汚染対策	クリーンケース ※
ユニットタイプ	TOEタイプ	水道水	なし	—	なし
	TOECタイプ				あり
	REタイプ	滅菌水	あり	TS式逆汚染防止装置付	なし
	RECタイプ				あり
単体タイプ	壁掛型	水道水	あり	TS式逆汚染防止装置付	なし
	埋込型				
	壁掛型 (水道水タイプ)				
	埋込型 (水道水タイプ)				

※スワンクリーンケースの装備台数は、1人用・2人用には1台、3人用には2台です。

### 各種製品タイプ 一覧

#### ユニットタイプ

必要とされる処理能力や設置スペースに合わせて、それぞれ下記の3種類の製品タイプよりお選び頂けます。



NS-100タイプ (1人用)

※現在、スタンド式のケースは販売しておりません。



NS-180タイプ (2人用)



NS-240タイプ (3人用)

#### 単体タイプ

手洗い装置（リオスター TYPE 101）単体を壁面に取付けるタイプです。場所の取れない諸室にも設置が行えます。



リオスター TYPE 101 (壁掛型)



リオスター TYPE 101-B (埋込型)

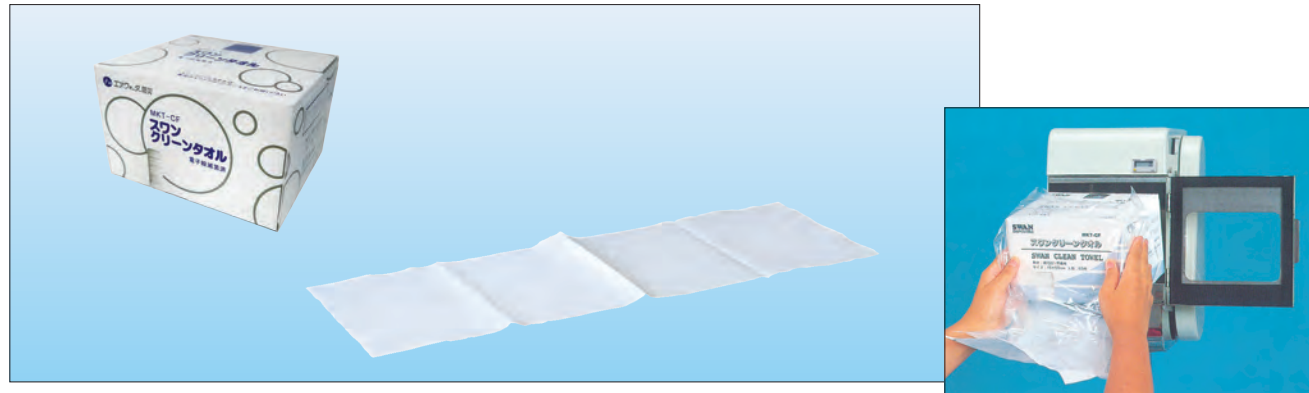
※写真掲載内容について一部標準仕様と異なる場合がございます。



## 手洗い作業をより快適に

スワンクリーンタオルは、水分を含んだ時の強度が高く、術前手洗い時の拭取りに最適です。

### ■ スワンクリーンタオル MKT-CF



スワンクリーンケースへの収納イメージ



スワンクリーンタオルでの拭取り例  
(コットン不織布)

人と環境にやさしいスワンクリーンタオル。

#### ■ 特長

- 優れた吸水性能を持つと同時に、従来の素材や他社製品と比べ高い保水性能を実現しました。
- 電子滅菌済で、装着方向を示す矢印が印刷されており、中箱に触れずに収納が行えます。

#### ■ 仕様

滅菌方法	電子滅菌
入数	60枚/箱
注文単位	20箱/ケース

### ■ スワンクリーンケース MKT-7 / MKT-7S



MKT-7 (壁掛式)

清潔手洗い用滅菌タオルの専用保管庫。

#### ■ 特長

- 光電スイッチに手をかざすだけでケース蓋の開閉が行え、清潔状態を維持します。
- ケース蓋が閉じると、内蔵の殺菌灯が自動点灯され、ケース内部を清潔に保ちます。
- 手洗い流しユニットに取付けが可能で、電源や設置場所の別途用意が不要です。

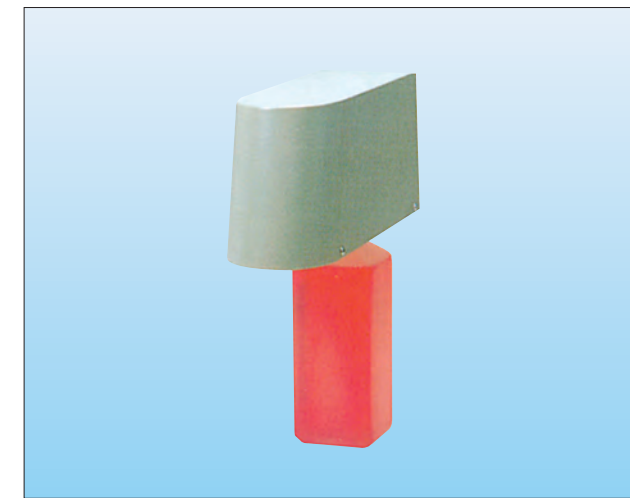
#### ■ 仕様

電源	単相 100V 50 又は 60Hz 専用
消費電力	24VA
材質	本体カバー：アクリル変性高衝撃塩ビ板 殺菌灯点灯確認窓：アクリル樹脂
起動方式	光電スイッチ方式
殺菌灯	4W × 2本
フタ解放	10秒間
寸法	本体 W228 × D335 × H355 mm
重量	8Kg (MKT-7)

※写真中のスワンクリーンタオルは製品に含まれておりません。

## ■ 各種アクセサリ 一覧

### ■ 標準アクセサリ (ユニットタイプ)



#### ■ ソープコンテナ MSC-40

- 光電スイッチに手をかざすだけで適量の薬液が供給されるので、より衛生的です。
- 薬液容器は市販薬液の容器を取付け可能で、薬液交換作業が容易です。
- 従来より問題とされていたノズルの詰まりと液ダレを解消しました。

※薬液容器および薬液は本製品には含まれておりません。  
※ポビドンヨードスクラブ (明治製薬) に標準対応。  
ヒビスクラブ (大日本住友製薬) は、ポビドンヨードスクラブ用のアダプターを外して使用。  
※その他メーカーの薬液容器についてはオプションにてアダプター対応。



#### ■ ブラシディスペンサー MBC-55 ブラシケース MBC-S53

- 光電スイッチに手をかざすだけでブラシが供給されるので、より衛生的です。
- ブラシケース部は、ブラシを入れたまま取外せ、そのままオートクレープ滅菌が可能です。
- 専用ブラシ 16 個付。(MBC-S53)

### ■ オプションアクセサリ



#### ■ 本体埋込みBOX

- リオスター TYPE 101-B (埋込型) を壁面に埋込み設置する際に使用します。



#### ■ 加圧装置

- 給水・給湯圧力が 0.12MPa に満たない場合、および圧力バランスが悪い場合などに設置します。

様々なシチュエーションにお応えします

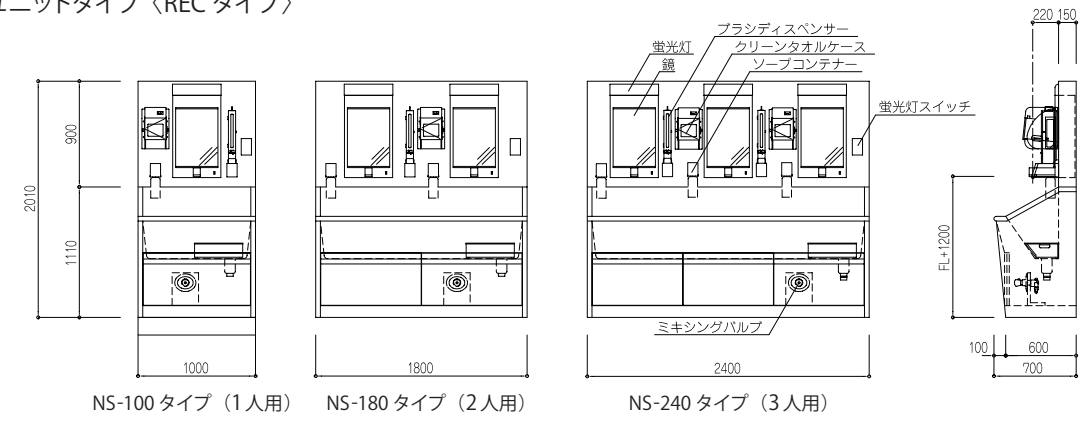
■ 納入事例



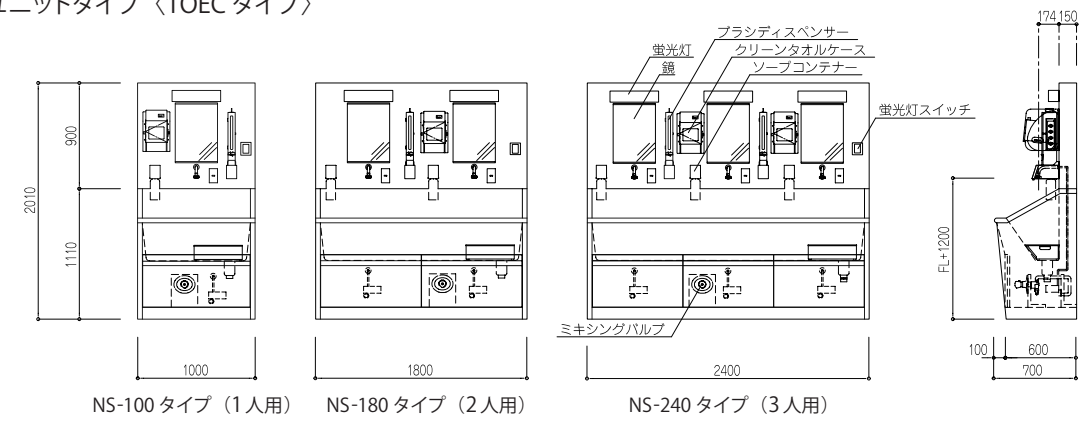
※写真中の薬剤・備品・設備などは製品に含まれておりません。  
 ※写真掲載内容について一部標準仕様と異なる場合がございます。

■ 外観図

■ ユニットタイプ〈RECタイプ〉

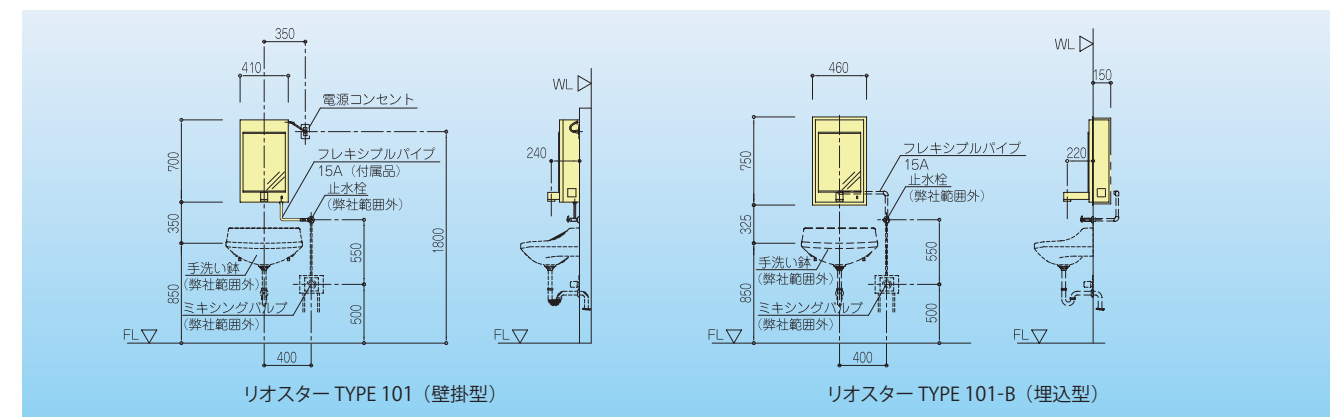


■ ユニットタイプ〈TOECタイプ〉



■ 単体タイプ

※下記図面での黄色表示以外はすべて別途工事となります。



■ 配管位置図〈ユニットタイプ〉

