

仕様

*LEDランプ寿命：減衰率90%の時点での数字です。

	デネブLED β700MC	デネブLED β700SC	デネブLED β500MC	デネブLED β500SC	デネブLED β450MC	デネブLED β450SC
照度	160,000 lx +0/-10%		160,000 lx +0/-10%		140,000 lx +0/-10%	
調光機能	8段階調光 (48,000 ~ 160,000 lx)		8段階調光 (48,000 ~ 160,000 lx)		8段階調光 (42,000 ~ 140,000 lx)	
LED数	72個		54個		36個	
反射盤数	24ユニット		18ユニット		12ユニット	
LEDランプ寿命*	> 60,000時間		> 60,000時間		> 60,000時間	
照射野径	170 ~ 300mm		170 ~ 290mm		140 ~ 230mm	140 ~ 250mm
照射野径調整機能	5段階調整		5段階調整		5段階調整	
照射深度	915mm	875mm	945mm	930mm	925mm	975mm
色温度	3,500/4,000/4,500/5,000/5,500K 4,500K±100K		3,500/4,000/4,500/5,000/5,500K 4,500K±100K		3,500/4,000/4,500/5,000/5,500K 4,500K±100K	
演色係数	Ra 96		Ra 96		Ra 96	
電源	AC100V 又は 200V / 50Hz, 60Hz		AC100V 又は 200V / 50Hz, 60Hz		AC100V 又は 200V / 50Hz, 60Hz	
消費電力 (DC24V)	66W	62W	62W	53W	51W	45W
灯体径 (mmφ)	710mm		610mm		520mm	
灯体重量	18kg		15kg		13kg	
環境照明機能 (サブLED)	内視鏡モード標準装備		内視鏡モード標準装備		内視鏡モード標準装備	
内蔵カメラ / 配線	Full HD / ワイヤレス (オプション)		Full HD / ワイヤレス (オプション)		Full HD / ワイヤレス (オプション)	
操作盤	壁面 / 灯体 併設		壁面 / 灯体 併設		壁面 / 灯体 併設	
灯体ハンドル	3箇所		3箇所		3箇所	
滅菌ハンドル	センター1箇所 脱着式		センター1箇所 脱着式		センター1箇所 脱着式	

※IEC 60601-2-41に準じて測定しています。その他 IEC 60601-1、60601-1-6にも準拠しています。
 ※デネブLED β700MC：クラスI・特定保守/設置管理医療機器・医療機器届出番号 28B1X00001000021 ※取得認証：EC Certificate 93/42/EEC CE 0297
 ※デネブLED β700SC：クラスI・特定保守/設置管理医療機器・医療機器届出番号 28B1X00001000019 ※デネブLED β450MC：クラスI・一般医療機器・医療機器届出番号 28B1X00001000025
 ※デネブLED β500MC：クラスI・特定保守/設置管理医療機器・医療機器届出番号 28B1X00001000022 ※デネブLED β450SC：クラスI・一般医療機器・医療機器届出番号 28B1X00001000024
 ※デネブLED β500SC：クラスI・特定保守/設置管理医療機器・医療機器届出番号 28B1X00001000020



MIRAI*PARK (国際くらしの医療館・神戸)
Medical Insight, Research And Innovation PARK

5F 8K 映像事業/周術期医療事業フロアー *完全予約制

[住所] 兵庫県神戸市中央区港島南町1-3-1

「国際くらしの医療館・神戸」は、エア・ウォーターグループが神戸医療産業都市に先端医療に関する研究開発拠点として開設した施設です。
 エア・ウォーター防災が展開する5F『MIRAI*PARK』には、リアルな手術室、ICU/NICU・医療ガス供給設備を備え、実機を用いた検証、可動壁や3D-VR等を活用した空間・環境シミュレーションが可能となっております。セミナーホールを備え、各種学会・講演会はもちろん、看護師・臨床工学技士の方などを対象とした研修やトレーニング、製品開発や企画・検証などにも幅広く活用いただけます。

*名称・形式・仕様・材質などの記載事項は、予告なく変更されることがあります。

- 製造販売業者
- 地球の恵みを、社会の望みに。
- AW エア・ウォーター 防災株式会社**
- 東京 〒141-0031 東京都品川区西五反田2丁目12番3号
TEL.03-5435-7921 FAX.03-5435-7915
 - 大阪 〒532-0004 大阪府大阪市淀川区西宮原2丁目1番3号
TEL.06-6394-9521 FAX.06-6394-9532
 - 名古屋 〒460-0012 愛知県名古屋市中区千代田5丁目5番15号
TEL.052-262-5371 FAX.052-262-5375
 - 仙台 〒984-0031 宮城県仙台市若林区六丁目字南97番3号
TEL.022-288-5012 FAX.022-287-3077
 - 広島 〒732-0814 広島県広島市南区段原南1丁目3番53号
TEL.082-264-3565 FAX.082-264-3568
 - 福岡 〒812-0895 福岡県福岡市博多区竹下4丁目7番27号
TEL.092-483-7510 FAX.092-483-7513
 - 札幌 〒060-0003 北海道札幌市中央区北三条西1丁目2番地
TEL.011-210-0710 FAX.011-251-6621
 - 神戸工場 〒651-2271 兵庫県神戸市西区高塚台3丁目2番地16
TEL.078-992-1400 FAX.078-993-2076

外国製造業者

SIMEON MEDICAL S.I.M.E.O.N. Medical (ドイツ)

代理店

Surgery Light

デネブLED βシリーズ
 β700MC/SC・β500MC/SC・β450MC/SC



< 設置例 >

デネブ LED 無影灯 β シリーズ

デネブLED無影灯 β シリーズは、薄型でフラット、シンプルで軽量のアルミ製の無影灯です。高演色LED (Ra96) を使用したリフレクター方式で、太陽光に極めて近い均質な光を發します。医療現場の用途やニーズに合わせて、色温度を調整可能なマルチカラーシリーズ (3サイズ) と、白色単一光のシングルカラーシリーズ (3サイズ) からお選びいただけます。

■ 中心照度 (距離 1m)

デネブ LED β 700	160,000lx +0/-10%
デネブ LED β 500	160,000lx +0/-10%
デネブ LED β 450	140,000lx +0/-10%

■ 色温度

MCシリーズ
3,500K / 4,000K / 4,500K / 5,000K / 5,500K
SCシリーズ
4,500K \pm 100K

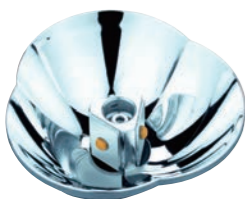


■ 自然な太陽白色光 (演色係数 Ra96)

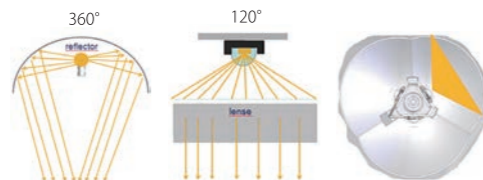
デネブLEDは自然な太陽白色光です。明るく自然光に近い照明は、術部の状態を正確に見せるだけでなく、目に優しく、疲労を軽減します。0~100の数値で表される色の再現力を示す演色係数 (Ra) は Ra96 という高い数値を実現しています。

■ 無影度・照射深度

アルミ製リフレクターは、内部の3個のLEDランプからの光を効果的に反射させることで1つの発光源 (光束) を作り、それぞれのリフレクターからの光がフォーカスされて対象を照らします。照射野内に生じる影はこの光束の中で除去され、高い無影度を生み出します。同時に、フォーカスして照射された光束は長い光の筒となり、術部深くまでの照射が可能になります。そのため、面倒な焦点調整は不要です。



リフレクターユニット数
デネブ LED β 700 / 24個
デネブ LED β 500 / 18個
デネブ LED β 450 / 12個



■ 8段階の調光機能

デネブLED β 700 : 48,000 ~ 160,000 lx
デネブLED β 500 : 48,000 ~ 160,000 lx
デネブLED β 450 : 42,000 ~ 140,000 lx

■ 5段階の照射野径の調整

デネブLED β 700 (MC/SC) : ϕ 170 ~ 300 mm
デネブLED β 500 (MC/SC) : ϕ 170 ~ 290 mm
デネブLED β 450 (MC) : ϕ 140 ~ 230 mm (SC) : ϕ 140 ~ 250 mm

■ 照度・照射野径・色温度* は3WAYでコントロール可能

* 色温度調整はマルチカラー (MC) タイプのみ

● 壁面操作盤
マルチカラー (MC) 用

● 灯体操作パネル
マルチカラー (MC) 用

- ワンタッチ内視鏡モード切替
- 設定情報メモリー機能 (myLED)
設定した照度、照射野径、色温度をメモリーします。毎回設定する必要がないので便利です。
- ON・OFFスイッチ
- 照度調整スイッチ
- 照射野調整スイッチ
- 色温度調整スイッチ

● 灯体センターハンドル (マイグリップ機能)

センターハンドル

〈照度の調整〉
左側にホールド → 低照度側に連続可変
右側にホールド → 高照度側に連続可変

〈照射野径の調整〉
左側にクリック → 集光側に1段階変更
右側にクリック → 拡散側に1段階変更

灯体のセンターハンドルを操作するだけで照度と照射野径をコントロールでき、作業効率が向上します。変更内容は同時に壁面操作盤、灯体操作パネルに反映されます。

■ 5段階の色温度調整*

マルチカラー (MC) タイプ : 3,500K / 4,000K / 4,500K / 5,000K / 5,500K
シングルカラー (SC) タイプ : 4,500K

* 色温度調整はマルチカラー (MC) タイプのみ

■ シンクロ機能 (マルチカラー (MC) タイプ) オプション

色温度と内視鏡モードに対応。1灯の設定を変更すると、他灯も同時に設定変更されます。最大3灯体まで対応可能です。



デネブLED β 700 SC (62W)



デネブLED β 500 SC (53W)

デネブLED β 450 SC (45W)

■ 低発熱 / LEDの長い耐用時間 約60,000時間

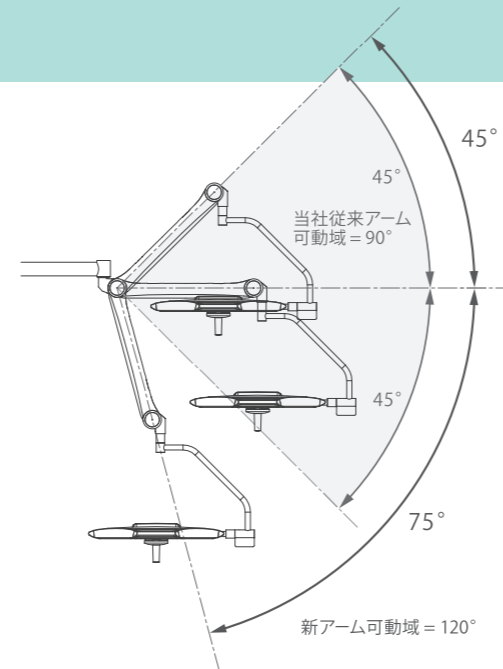
熱伝導率の高いアルミ製灯体は灯体内に発生する熱を迅速に外部へ放熱するように設計されており、低温度を維持できます。そのため、熱によるLEDの劣化が少なく、耐用時間は減衰率90%の時点で約60,000時間という長寿命です。

■ 低消費電力を実現

β 700MC = 66W β 700SC = 62W
 β 500MC = 62W β 500SC = 53W
 β 450MC = 51W β 450SC = 45W

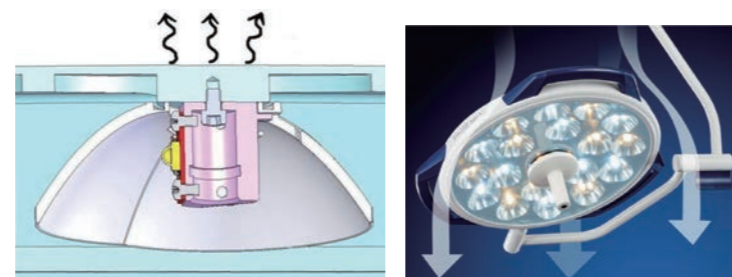
■ 可動域の広い昇降アームを採用

上方向45°、下方向75°、計120°の広範囲をフォローします。
 (当社従来アーム：上方向45°、下方向45°、計90°)



■ 乱流抑制効果

乱流抑制に有効な3要素は、発熱量、サイズ、灯体の形状です。デネブLEDは熱伝導率の高いアルミ製で内部で発生する熱を即座に放出し、熱がこもらない構造になっています。また、低消費電力と小型で凹凸の殆どないシンプルな灯体デザインで高い乱流抑制効果を実現しました。DIN1946-4 (ラミナールフローの適合性の基準)のテストにも合格しています。



■ 照度・照射野径は3WAYでコントロール可能

● 壁面操作盤
シングルカラー (SC) 用

● 灯体操作パネル
シングルカラー (SC) 用

- 1 ワンタッチ内視鏡モード切替
- 2 ON・OFFスイッチ
- 3 照度調整スイッチ
- 4 照射野調整スイッチ

● 灯体センターハンドル (マイグリップ機能)

〈照度の調整〉

左側にホールド ⇄ 右側にホールド
 低照度側に連続可変 ⇄ 高照度側に連続可変

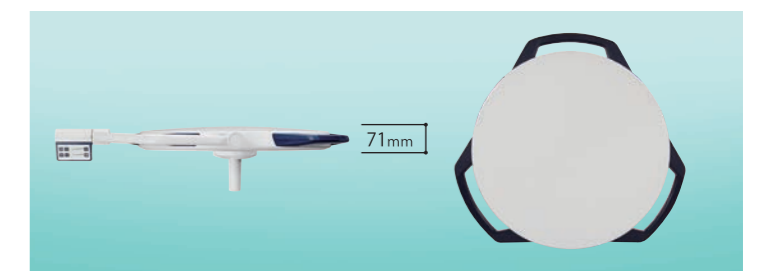
〈照射野径の調整〉

左側にクリック ⇄ 右側にクリック
 集光側に1段階変更 ⇄ 拡散側に1段階変更

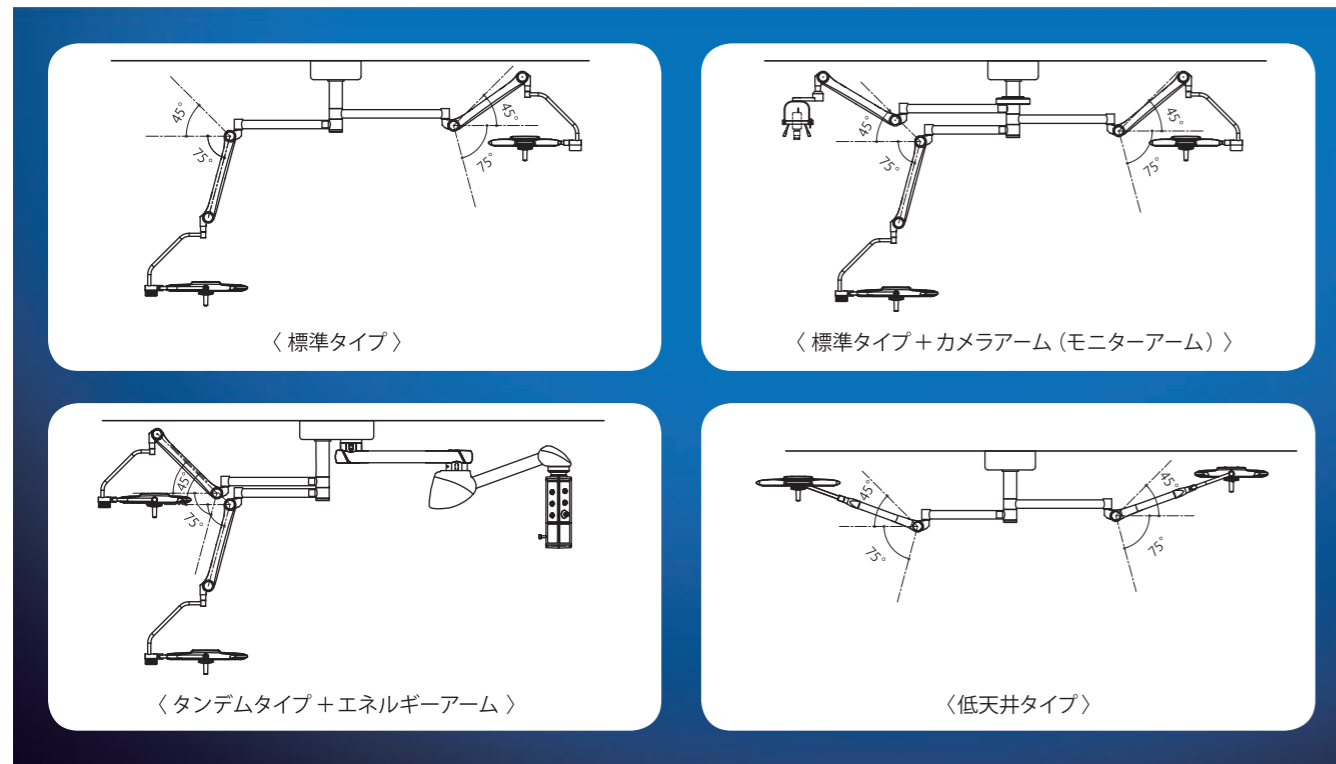
灯体のセンターハンドルを操作するだけで照度と照射野径をコントロールでき、作業効率が向上します。変更内容は同時に壁面操作盤、灯体操作パネルに反映されます。

■ 衛生面・メンテナンス面への配慮

- ESG安全ガラスフィルター (キズのつきにくい耐久性のある灯体カバー)
- 厚さ71mmの凹凸のないシンプルな形状で清掃が簡単
- 無影灯本体には耐久性に優れたアルミニウム素材を使用
- オートクレーブ可能な滅菌ハンドル



組合せバリエーション



組合せパーツ

シーリングフランジ	アームバリエーション			
TL=300	1アーム (ショート)	1アーム (ミドル)	1アーム (ロング)	
TL=350	2アーム (ミドルショート)	2アーム (ロングミドル)	2アーム (カメラ・モニター用ショート)	2アーム (カメラ・モニター用ミドル)
TL=400	3アーム (ロングミドルショート)	3アーム (ロングミドル)		

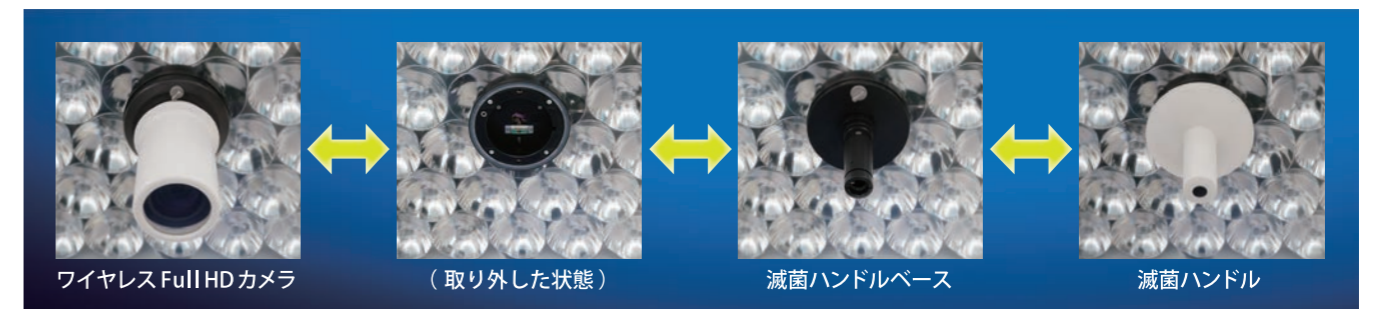
スプリングアームバリエーション	灯体
(標準) (低天井用) (カメラ・モニター用)	β450 β500 β700
	β450 (LCH) β500 (LCH) β700 (LCH)

壁面操作盤	モニターキャリアー	カメラホルダー

ワイヤレス Full HD カメラシステム

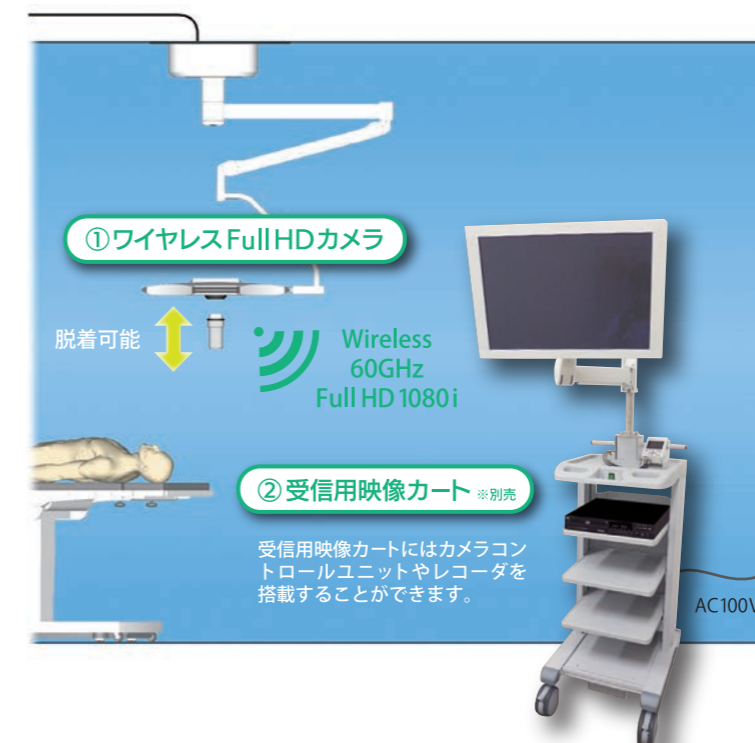
オプション (Hタイプ/Jタイプ対応)

ワイヤレス Full HD カメラは、無影灯に簡単に脱着することができます。付属の滅菌ハンドルユニットと交換することができますので、複数の無影灯で1台のカメラを共有し、必要に応じて設置場所を移動することで、コストパフォーマンスに優れた運用が可能となります。



※灯体写真はαシリーズのもの

無影灯電源ケーブル



- 30倍光学ズーム機能
- 必要な時に、必要な場所で、カメラシステムをすぐに使用できます。

①ワイヤレス Full HD カメラを取り外して移動先の無影灯に取り付け、②受信映像カートの電源を接続するだけで、カメラシステムを使用することができます。

Hタイプ/Jタイプのデネブ LEDであれば、1台のワイヤレスカメラシステムを複数の部屋・無影灯で共用することができます。

カメラは専用のリモコンで操作します。後付けのカメラシステムでも移動先の部屋でも、問題なく使用できます。

