

3型 検査器

取扱説明書

エアウォーター防災株式会社

1. 概要

この検査品は 10 号型酸素呼吸器、オキシゼム 11（酸素呼吸器）の性能検査を行うもので、次の項目について検査することができます。

- 1) 酸素出量検査
- 2) 低圧部気密検査
- 3) 自動排気弁の作動圧力検査
- 4) デマンド弁（自動補給弁）の作動圧力検査
- 5) 陽圧値の検査（オキシゼム 11 の場合）

2. 主要諸元

- 1) 型式 ブリッジ式
- 2) 質量 約 3. 1 k g
- 3) 寸法 縦 約 2 5 5 mm
横 約 2 5 5 mm
厚 約 1 3 0 mm
- 4) 流量計（酸素用）

方式	フロート式
測定範囲	0. 5 ～ 5 L / min
再現性	指示値の ± 2 %
- 5) マノメータ

方式	ダイヤフラム式
測定範囲	0 ～ 2 k P a
測定精度	± 1. 5 % F. S 以内
- 6) 排気弁

方式	手動押ボタン式
----	---------
- 7) 附属品
 - 呼気管接続口蓋（10 号型酸素呼吸器用）
 - 自動排気弁の作動止め（10 号型酸素呼吸器用）

3. 使用法

10号型酸素呼吸器用の場合は、付表の10号型酸素呼吸器の検査要領に従って下さい。オキシゼム11の場合は、オキシゼム11の取扱説明書の「点検整備要領」に従って下さい。

4. 取り扱い上の注意

- 1) 検査器の \ominus 側接続ホースのニップルE（青色）には正圧を（青色）には正圧を加えないこと。
- 2) 検査器の \oplus 側接続ホースのニップルC（赤色）および袋ナットD（赤色）に負圧を加えないこと。
- 3) 検査器の \oplus 側OUT接続ホースのニップルC（赤色）ら送気しないこと。

5. 保守

検査器は定期的に次の手順で気密検査を行って下さい。

- 1) 接続ホースのニップルCを手で押さえて閉塞する。
- 2) 接続ホースの袋ナットD側より息を吹き込み正圧（max 2 k P a）を加え、ホースを折り曲げ閉塞する。
- 3) 1分間放置して圧力の変化を見る。
- 4) 接続ホースのニップルCおよび袋ナットDを開放する。
- 5) 接続ホースのニップルEより息を吸い込み負圧（max - 2 k P a）を加え、ホースを折り曲げ閉塞する。
- 6) 1分間放置して圧力の変化を見る。
- 7) 圧力の変化（20 P a（1目盛）以上の降下）が認められた場合は、各接続部に石けん水を塗布して漏洩個所を調べる。

6. マノメータの調節

マノメータの0点調節は、マノメータ全面中央にあるトリマーで調節する。

注) 全面パネルの角部4ヶ所の小ねじを緩めると、パネルは前に取り出すことができます。

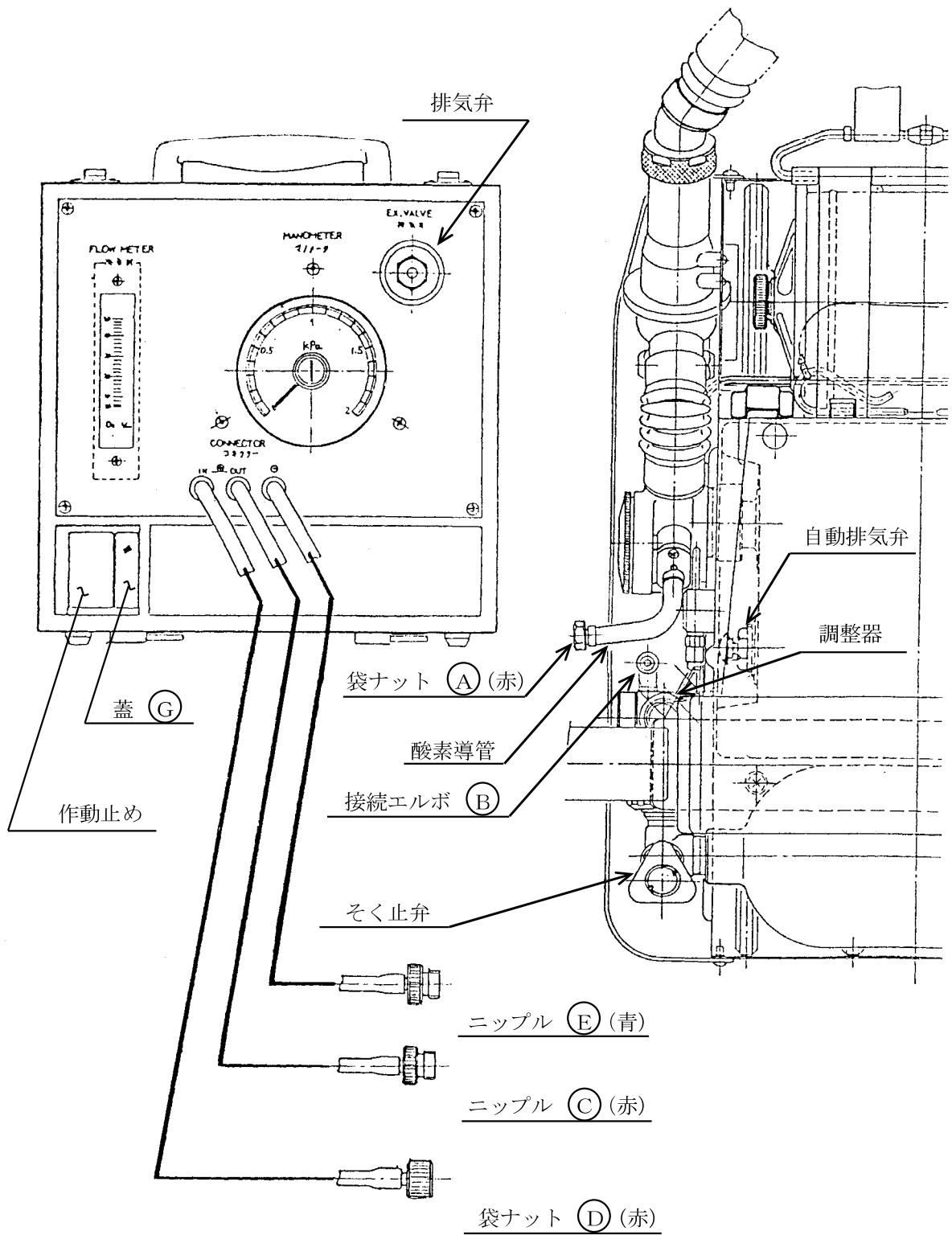
[付表] 10号型酸素呼吸器検査要領

検査項目およびその要領	判定基準	処置方法	備考
<p>1 酸素出货量検査</p> <p>1) 呼吸器の二又管の面体接続部に二又管接続ロキヤップF (呼吸器の附属品) を取り付ける。</p> <p>2) 呼吸器の自動排気弁に作動止めを取り付ける。</p> <p>3) 呼吸器の酸素導管の袋ナットA (赤色) を調整器の接続エルボBから取り出す。</p> <p>4) 袋ナットA (赤色) と検査器のニップルC (赤色) を接続する。</p> <p>5) 検査器の袋ナットD (赤色) を接続エルボBに接続する。</p> <p>6) 呼吸器のそく止弁を開く。</p> <p>7) 酸素出货量は流量計によって確認する。 (注) マノメータが1kPa以上になれば排気弁を押し、回路内の酸素を放出する。</p>	<p>流量計の示度は次の通りであれば良い。</p> <p>供給圧力 酸素出货量 (MPa) (L/min)</p> <p>10～14.7 1.5～1.8</p> <p>参考 (3 1.5～1.6)</p>	<p>規定範囲外の場合は修理を依頼する。</p>	<p>①流量示度はフロート中央で読む。</p> <p>②高圧酸素容器の充てん圧力は10MPa以上のこと。</p> <p>③1) および2) は引き続き行う気密試験の準備。</p> <p>④調整器は分解調整してはならない。</p>
<p>2 低圧部(呼吸袋、清浄缶、呼吸管等)の気密検査</p> <p>1) 上記に引き続き行う。</p> <p>2) マノメータが0.6kPa以上になればそく止弁を閉じる。</p> <p>3) 排気弁を押し、0.6kPaに調整する。</p> <p>4) 3分間放置して圧力の変化を見る。</p>	<p>1) マノメータの示度変化が0.1kPa以内であれば良い。</p> <p>2) 疑わしいときは各接続部に石けん水を塗布すれば、石けん膜が膨らむので判定できる。</p>	<p>1) 漏れの大きいときは各接続部を再度増締めする。 (呼吸器附属工具使用)</p>	<p>①接続部パッキン不良の場合は補用品と交換する。</p> <p>②接続部は回り止めの為、金具に夫々凹凸があるが確実にハマっているかを確認する。</p> <p>③雰囲気温度の変化によって圧力が変化するので注意する。</p>

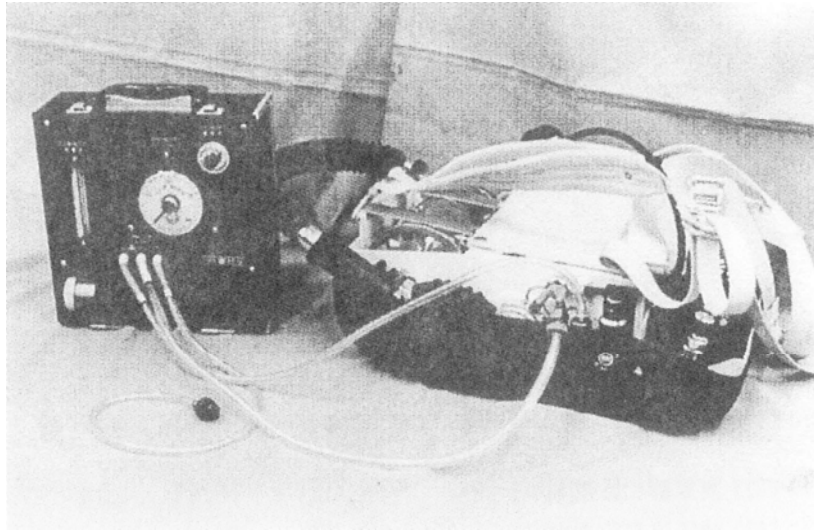
検査項目およびその要領	判定基準	処置方法	備考
3 自動排気弁の作動圧力検査 上記に引き続き行う。 1) 自動排気弁の作動止めを外す。 2) そく止弁を開く。 3) マノメータの上昇が止まって安定したときの圧力を読む。 4) そく止弁を閉じる。 5)	0.2～0.5kPa であれば良い。	不具合品は自動排気弁を交換する。	①呼吸袋を押さえて空気を放出し、数回繰り返し測定する。 ②検査器の内部抵抗が約0.1kPa程度あるので指示値から0.1kPaを引く。
4 デマンド弁の作動圧力検査 上記に引き続き行う。 1) 二又管からキャップFを取り外す。 2) 袋ナットD (赤色) を接続エルボBから取り外す。 3) 酸素導管の袋ナットA (赤色) からニッブルC (赤色) を取り外し、ニッブルE (青色) を接続する。 4) 呼吸管を呼吸器本体から外し、本体側の呼吸管接続口に蓋Gを取り付ける。 5) そく止弁を開く。 6) 二又管の面体接続部からゆっくり呼吸する。 7) デマンド弁が作動するときの圧力を読む。 8) そく止弁を閉じる。 (注) この検査終了後、呼吸管を元通り確実に取り付ける。	-0.2～-0.5kPa であれば良い。	不具合品は修理を依頼する。	面体を取り付けて面体より呼吸しても良い。

(注) 1. この検査終了後、次の事項を確実に正しい保管すること。

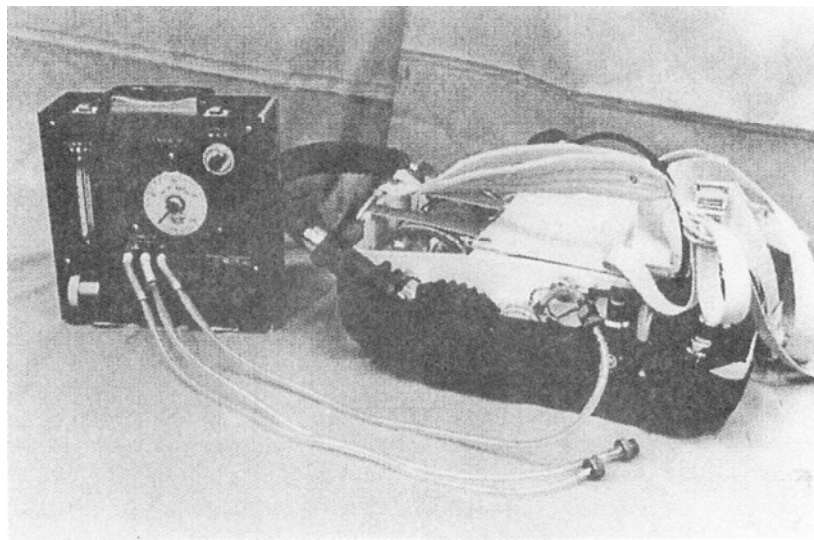
- (1) そく止弁を確実に閉じる。
- (2) 検査器を取り外し、酸素導管を元通り確実に取り付ける。(附属工具使用)
- (3) 清浄缶開封装置の手動開封レバーを「止」の位置にセットする。
- (4) 高圧酸素容器の圧力が12MPa以下の場合は、交換しておく。
- (5) 面体を呼吸管から外し、面体接続口にキャップをしておく。



第 1 図



第2图



第3图

製 造 元

エアウォータ防災株式会社

総 発 売 元



www.sts-japan.com

本 社	〒114-0024 東京都北区西ヶ原1-26-1	TEL 03(6903)7525 FAX 03(6903)7520
北海道営業所	〒065-0007 札幌市東区北七条東13-2-11	TEL 011(743)6001 FAX 011(743)6005
東北営業所	〒984-0015 仙台市若林区卸町4-3-8 バイパス齊喜ビル	TEL 022(235)7733 FAX 022(235)7736
東京営業所	〒114-0024 東京都北区西ヶ原1-26-1	TEL 03(3915)8081 FAX 03(3917)6233
北関東営業所	〒360-0032 埼玉県熊谷市銀座3-56-1 K'sタワー2F	TEL 048(529)7566 FAX 048(529)7557
千葉営業所	〒260-0842 千葉市中央区南町3-4-5	TEL 043(261)0110 FAX 043(263)2203
横浜営業所	〒220-0072 横浜市西区浅間町2-95-3 ハイツ・ラ・ヴィスタ1F	TEL 045(314)0921 FAX 045(314)6355
上越営業所	〒942-0061 新潟県上越市春日新田1-20-8 日建ビル2F	TEL 025(545)4350 FAX 025(545)4370
名古屋営業所	〒456-0031 名古屋市熱田区神宮2-5-17	TEL 052(682)4798 FAX 052(682)0404
大阪営業所	〒535-0031 大阪市旭区高殿6-15-19	TEL 06(6953)8521 FAX 06(6951)4934
姫路営業所	〒671-2244 姫路市実法寺297-1	TEL 079(267)6788 FAX 079(267)6787
岡山出張所	〒712-8032 岡山県倉敷市北畝6-18-54	TEL 086(450)2221 FAX 086(450)2400
広島営業所	〒731-0138 広島市安佐南区祇園3-46-5	TEL 082(871)5510 FAX 082(871)5366
四国営業所	〒792-0012 新居浜市中須賀町1-3-212 第3サンワビル1F	TEL 0897(33)8666 FAX 0897(34)8191
九州営業所	〒812-0011 福岡市博多区博多駅前1-20-18	TEL 092(431)1265 FAX 092(481)5169

●ご用の際は代理店またはお近くの上記出張所へご連絡ください。

改良のため仕様の一部を変更することがあります。

G09-1-346-0-2303