

仕様

※低天井仕様の対応も可能です。詳しくはお近くの弊社支店・営業所までお問い合わせください。

	デネブLED 7000 MC	デネブLED 5000 MC / デネブLED 5000 MC MOBILE
照度	160,000 lx +0/-10%	140,000 lx +0/-10%
調光機能	8段階調光 (48,000 ~ 160,000 lx)	8段階調光 (42,000 ~ 140,000 lx)
LED数	108個	72個
反射盤数	36ユニット	24ユニット
LEDランプ寿命	> 60,000時間	> 60,000時間
照射野径	180 ~ 300mm	180 ~ 280mm
照射野径調整機能	5段階調整	5段階調整
照射深度	1,100mm	1,200mm
色温度	3,500 / 4,000 / 4,500 / 5,000 / 5,500K	3,500 / 4,000 / 4,500 / 5,000 / 5,500K
演色係数	Ra 96	Ra 96
電源	AC100V 又は 200V / 50Hz, 60Hz	AC100V 又は 200V / 50Hz, 60Hz
消費電力 (DC24V)	52W	49W
灯体径 (mmφ)	690mm	590mm
灯体重量	18Kg	15Kg
環境照明機能 (サブLED)	内視鏡モード標準装備	内視鏡モード標準装備
内蔵カメラ / 配線	Full HD / ワイヤレス (オプション)	Full HD / ワイヤレス (オプション)
操作盤	壁面 / 灯体 併設	壁面 / 灯体 併設 ※Sタイプは灯体のみ
メモリー機能	設定記憶機能あり	設定記憶機能あり
設定機能シンクロシステム	MAX3灯体 (オプション)	MAX3灯体 (オプション)
灯体ハンドル	3箇所	3箇所
滅菌ハンドル	センター1箇所 脱着式	センター1箇所 脱着式

	デネブLED 7000 SC	デネブLED 5000 SC / デネブLED 5000 MOBILE	デネブLED 4500 / デネブLED 4500 MOBILE
照度	160,000 lx +0/-10%	140,000 lx +0/-10%	100,000 lx +0/-10%
調光機能	8段階調光 (48,000 ~ 160,000Lx)	8段階調光 (42,000 ~ 140,000Lx)	ロータリー調光 (25,000 ~ 100,000Lx)
LED数	108個	72個	18個
反射盤数	36ユニット	24ユニット	6ユニット
LEDランプ寿命	> 60,000時間	> 60,000時間	> 60,000時間
照射野径	180 ~ 300mm	180 ~ 280mm	170mm
照射野径調整機能	5段階調整	5段階調整	—
照射深度	1,100mm	1,200mm	1,530mm
色温度	4,500K ±100K	4,500K ±100K	4,500K ±100K
演色係数	Ra 96	Ra 96	Ra 96
電源	AC100V 又は 200V / 50Hz, 60Hz	AC100V 又は 200V / 50Hz, 60Hz	AC100V 又は 200V / 50Hz, 60Hz
消費電力 (DC24V)	53W	51W	28W
灯体径 (mmφ)	690mm	590mm	335 × 298mm
灯体重量	18Kg	15Kg	3Kg
環境照明機能 (サブLED)	内視鏡モード標準装備	内視鏡モード標準装備	—
内蔵カメラ / 配線	Full HD / ワイヤレス (オプション)	Full HD / ワイヤレス (オプション)	—
操作盤	壁面 / 灯体 併設	壁面 / 灯体 併設 ※Sタイプは灯体のみ	灯体 on/off + 調光スイッチ
灯体ハンドル	3箇所	3箇所	—
滅菌ハンドル	センター1箇所 脱着式	センター1箇所 脱着式	1箇所 脱着式

※IEC 60601-2-41に準じて測定しています。その他 IEC 60601-1、60601-1-6にも準拠しています。 ※取得認証：EC Certificate 93/42/EEC CE 0297  
 ※デネブLED 7000 MC：クラスI・特定保守/設置管理医療機器・医療機器届出番号 28B1X00001000017 ※デネブLED 5000 MOBILE：クラスI・一般医療機器・医療機器届出番号 28B1X00001000029  
 ※デネブLED 5000 MC：クラスI・特定保守/設置管理医療機器・医療機器届出番号 28B1X00001000018 ※デネブLED 4500：クラスI・一般医療機器・医療機器届出番号 28B1X00001000023  
 ※デネブLED 5000 MC MOBILE：クラスI・一般医療機器・医療機器届出番号 28B1X00001000030 ※デネブLED 4500 MOBILE：クラスI・一般医療機器・医療機器届出番号 28B1X00001000028  
 ※デネブLED 7000 SC：クラスI・特定保守/設置管理医療機器・医療機器届出番号 28B1X00001000015  
 ※デネブLED 5000 SC：クラスI・特定保守/設置管理医療機器・医療機器届出番号 28B1X00001000016

\*名称・形式・仕様・材質などの記載事項は、予告なく変更されることがあります。

製造販売業者

地球の恵みを、社会の望みに。



- 東京 〒141-0031 東京都品川区西五反田2丁目12番3号  
TEL.03-5435-7921 FAX.03-5435-7915
- 大阪 〒532-0004 大阪府大阪市淀川区西宮原2丁目1番3号  
TEL.06-6394-9521 FAX.06-6394-9532
- 名古屋 〒460-0012 愛知県名古屋市中区千代田5丁目5番15号  
TEL.052-262-5371 FAX.052-262-5375
- 仙台 〒984-0031 宮城県仙台市若林区六丁目字南97番3号  
TEL.022-288-5012 FAX.022-287-3077
- 広島 〒732-0814 広島県広島市南区段原南1丁目3番53号  
TEL.082-264-3565 FAX.082-264-3568
- 福岡 〒812-0895 福岡県福岡市博多区竹下4丁目7番27号  
TEL.092-483-7510 FAX.092-483-7513
- 札幌 〒060-0003 北海道札幌市中央区北三条西1丁目2番地  
TEL.011-210-0710 FAX.011-251-6621
- 神戸工場 〒651-2271 兵庫県神戸市西区高塚台3丁目2番地16  
TEL.078-992-1400 FAX.078-993-2076

外国製造業者



S.I.M.E.O.N. Medical  
(ドイツ)

代理店



# Surgery Light

## デネブLED αシリーズ

7000 MC / SC ・ 5000 MC / SC ・ 4500



# デネブ LED 無影灯 α シリーズ

デネブLED無影灯αシリーズは、LEDによる光の質、光束による照射深度や照射野径などの効果、ライトヘッドの操作性、その他高度な医療に要求される要素を全て兼ね備えた無影灯です。ニーズに応じて色温度を調整可能なマルチカラーシリーズ（2サイズ）と、白色単一光のシングルカラーシリーズ（3サイズ）をラインアップしています。

特徴的な三角形の灯体デザインは軽量かつ乱流抑制効果にも優れ、灯体を支えるアームは可動域が極めて広く、低位置からの照射にも適しています。

デネブ LED 7000 160,000 lx +0/-10%  
 デネブ LED 5000 140,000 lx +0/-10% \*  
 デネブ LED 4500 100,000 lx +0/-10%

MCシリーズ  
 3,500K / 4,000K / 4,500K / 5,000K / 5,500K

SCシリーズ  
 4,500K ± 100K

\* 160,000 lx +0/-10% タイプも  
 お選びいただけます (オプション)



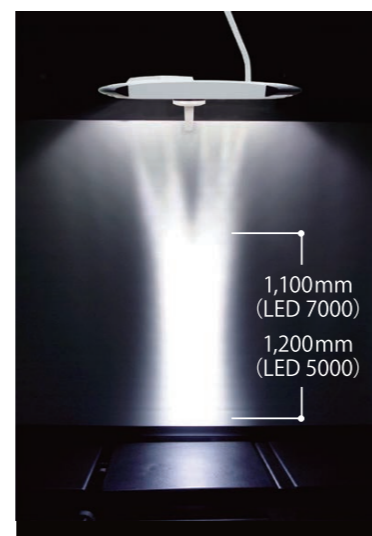
デネブ LED 7000 MC (左)  
 デネブ LED 5000 MC (右)

## ■ 自然な太陽白色光 (演色係数 Ra96)

デネブLEDは自然な太陽白色光です。明るく自然光に近い照明は、術部の状態を正確に見せるだけでなく、目に優しく、疲労を軽減します。0~100の数値で表される色の再現力を示す演色係数 (Ra) は Ra96 という高い数値を実現しています。

## ■ 無影度・照射深度

アルミ製リフレクターは、内部の3個のLEDランプからの光を効果的に反射させることで1つの発光源 (光束) を作り、それぞれのリフレクターからの光がフォーカスされて対象を照らします。照射野内に生じる影はこの光束の中で除去され、高い無影度を生み出します。同時に、フォーカスして照射された光束は長い光の筒となり、術部深くまでの照射が可能になります。そのため、面倒な焦点調整は不要です。



## ■ 照度・照射野径・色温度は3WAYでコントロール可能

照度と照射野径の調整は、壁面操作盤、灯体操作パネルのほか、灯体のセンターハンドルを回転させることで簡単に行うことができます (マイグリップ機能)。センターハンドルで操作した変更内容は、壁面操作盤、灯体操作パネルに、同時に反映されます。(デネブLED4500はロータリー調光スイッチによる操作のみ)

## ■ 8段階の調光機能

デネブLED7000 : 48,000 ~ 160,000 lx  
 デネブLED5000 : 42,000 ~ 140,000 lx \*  
 (デネブLED4500は25,000 ~ 100,000 lxでロータリー調光で無段階)

\* 48,000 ~ 160,000 lx タイプもお選びいただけます (オプション)

## ■ 5段階の照射野径の調整

デネブLED7000 : φ180 ~ 300 mm  
 デネブLED5000 : φ180 ~ 280 mm  
 (デネブLED4500はφ170mm固定)

## ■ 低発熱 / LEDの長い耐用時間 約60,000時間

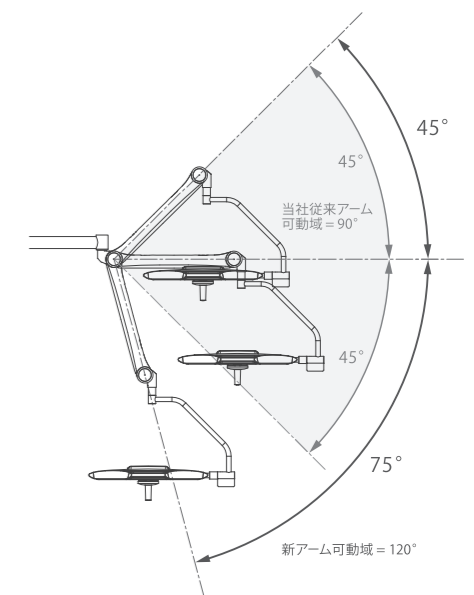
熱伝導率の高いアルミ製灯体は灯体内に発生する熱を迅速に外部へ放熱するように設計されており、低温度を維持できます。そのため、熱によるLEDの劣化が少なく、耐用時間は減衰率90%の時点で約60,000時間という長寿命です。

## ■ 低消費電力を実現

7000MC = 52W 5000MC = 49W  
 7000SC = 53W 5000SC = 51W  
 4500 = 28W

## ■ 可動域の広い昇降アームを採用

上方向 45°、下方向 75°、計 120° の広範囲をフォローします。  
 (当社従来アーム：上方向 45°、下方向 45°、計 90°)



## ■ 乱流抑制効果

乱流抑制に有効な3要素は、発熱力、サイズ、灯体の形状です。デネブLEDは低消費電力と小型で凹凸の殆どないシンプルな灯体デザインで高い乱流抑制効果を実現しました。DIN1946-4 (ラミナールフローの適合性の基準) のテストにも合格しています。



## ■ 衛生面・メンテナンス面への配慮

- ESG安全ガラスフィルター (キズのつきにくい耐久性のある灯体カバー)
- 凹凸のないシンプルな形状で清拭が簡単
- 無影灯本体には耐久性に優れたアルミニウム素材を使用
- オートクレーブ可能な滅菌ハンドル

# マルチカラー デネブ LED MC シリーズ

光源色温度  
3,500K / 4,000K / 4,500K / 5,000K / 5,500K

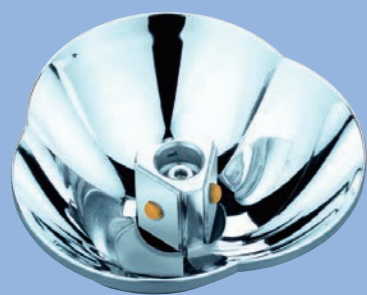
最先端の医療機器や医療設備が要求される先端医療現場。無影灯にも現場の条件に見合った色合いや光量が求められます。デネブLED MCシリーズはそれらのご要望にお応えする高機能+低い消費電力をあわせ持った理想的な無影灯です。



デネブLED 7000 MC (52W)

デネブLED 5000 MC (49W)

## リフレクター



3個のLEDの光がリフレクターの内側で効果的に反射し、強い光を作り出します。デネブLED 7000 MCには36個の、デネブLED 5000 MCには24個のリフレクターユニットが内蔵されています。

## 照度・照射野径・色温度は3WAYでコントロール可能

### ● 壁面操作盤



### ● 灯体操作パネル (カーダニックコントロールパネル)



#### 設定情報メモリー機能 (myLED)

設定した照度、照射野径、色温度をメモリーします。毎回設定する必要がないので便利です。

- ① ワンタッチ内視鏡モード切替
- ② 設定情報メモリー機能 (myLED)
- ③ ON・OFFスイッチ
- ④ 照度調整スイッチ
- ⑤ 照射野調整スイッチ
- ⑥ 色温度調整スイッチ

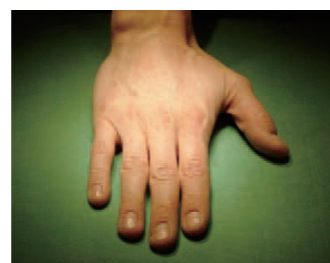
### ● 灯体センターハンドル (マイグリップ機能)

灯体のセンターハンドルを操作するだけで照度と照射野径をコントロールでき、作業効率が向上します。変更内容は同時に壁面操作盤、灯体操作パネルに反映されます。



## 5段階の光源色温度：演色係数 Ra96

デネブLEDは、明るく自然な太陽白色光を実現しており、さらに色温度を3,500K、4,000K、4,500K、5,000K、5,500Kの5段階で調整することができます。術部の状態をより正確に見せるだけでなく、目に優しく疲労を軽減します。0~100の数値で表される色の再現力を示す演色係数 (Ra) はRa96という高い数値を実現しています。



暖色系 (低色温度)



寒色系 (高色温度)

## 8段階の調光

● 壁面操作盤 ● 灯体操作パネル (カーダニックコントロールパネル) ● 灯体センターハンドル (マイグリップ機能) の3ヶ所のどこからでも8段階で照度の調整が可能です。

デネブLED 7000 MC : 48,000 ~ 160,000 lx  
 デネブLED 5000 MC : 42,000 ~ 140,000 lx \*  
 \* 48,000 ~ 160,000 lx タイプもお選びいただけます (オプション)

## 5段階の照射野径

● 壁面操作盤 ● 灯体操作パネル (カーダニックコントロールパネル) ● 灯体センターハンドル (マイグリップ機能) の3ヶ所のどこからでも5段階で照射野径の調整が可能です。

デネブLED 7000 MC :  $\Phi$  180 ~ 300 mm  
 ( $\Phi$  180, 220, 250, 270, 300)  
 デネブLED 5000 MC :  $\Phi$  180 ~ 280 mm  
 ( $\Phi$  180, 210, 240, 260, 280)

## シンクロ機能 (オプション)

色温度と内視鏡モードに対応。1灯の設定を変更すると、他灯も同時に設定変更されます。最大3灯体まで対応可能です。

シングルカラー  
**デネブ LED SC シリーズ**

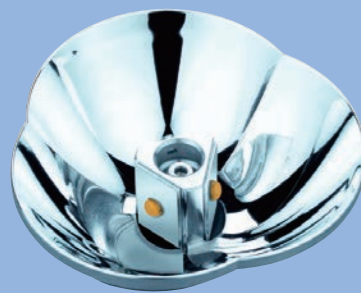
術部の乾燥を防ぎ術者の疲労を軽減する低温度の光、高い無影度と深い照射深度、面倒な焦点調整が不要なフォーカスされた光束など、現場のニーズに応えた光学技術を実感ください。小型でユニークなデザインは乱流抑制効果を発揮し、また、操作性にも優れています。さらに、消費電力が低く、LEDの耐用時間も長い、省エネルギーな无影灯です。



デネブLED 7000 SC (53W)

デネブLED 5000 SC (51W)

■ リフレクター



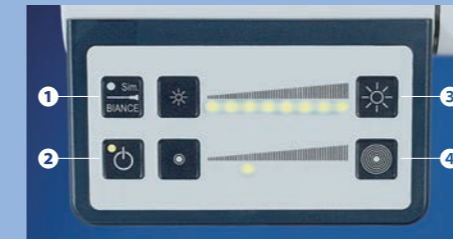
3個のLEDの光がリフレクターの内側で効果的に反射し、強い光を作り出します。デネブLED 7000 SCには36個の、デネブLED 5000 SCには24個のリフレクターユニットが内蔵されています。

■ 照度・照射野径は3WAYでコントロール可能

● 壁面操作盤



● 灯体操作パネル (カーダニックコントロールパネル)



- ① ワンタッチ内視鏡モード切替
- ② ON・OFFスイッチ
- ③ 照度調整スイッチ
- ④ 照射野調整スイッチ

● 灯体センターハンドル (マイグリップ機能)

灯体のセンターハンドルを操作するだけで照度と照射野径をコントロールでき、作業効率が向上します。変更内容は同時に壁面操作盤、灯体操作パネルに反映されます。



■ 自然な太陽白色光：演色係数 Ra96

デネブLEDは、色温度4,500Kの均質で単色白色の自然な太陽白色光です。明るく自然光に近い照明は術部の状態を正確に見せるだけでなく、目に優しく疲労を軽減します。0~100の数値で表される色の再現力を示す演色係数 (Ra) はRa96という高い数値を実現しています。

■ 8段階の調光

- 壁面操作盤
  - 灯体操作パネル (カーダニックコントロールパネル)
  - 灯体センターハンドル (マイグリップ機能)
- の3ヶ所のどこからでも、8段階で照度の調整が可能です。

デネブLED 7000 SC : 48,000 ~ 160,000 lx  
 デネブLED 5000 SC : 42,000 ~ 140,000 lx \*

\* 48,000 ~ 160,000lx タイプもお選びいただけます (オプション)

■ 5段階の照射野径

- 壁面操作盤
  - 灯体操作パネル (カーダニックコントロールパネル)
  - 灯体センターハンドル (マイグリップ機能)
- の3ヶ所のどこからでも、5段階で照射野径の調整が可能です。

デネブLED 7000 SC : φ 180 ~ 300mm  
 (φ 180, 220, 250, 270, 300)  
 デネブLED 5000 SC : φ 180 ~ 280mm  
 (φ 180, 210, 240, 260, 280)

## ■ デネブ LED 4500 小型・軽量なLED無影灯

コンパクトでありながら100,000lxを実現。

独自のリフレクター技術により均質の光を提供します。

省エネ設計と効率的な熱処理で、照射エリアの温度上昇を抑えます。

小型かつユニークなデザインの無影灯で、処置室などの壁面設置にも適しています。

※ 壁面操作盤には対応していません。電源のON/OFF・調光のコントロールは灯体スイッチでの操作となります。



デネブ LED 4500 + モニターアーム



デネブ LED 4500 (壁面取付型)



ロータリー調光スイッチ

### ■ 無影度・照射深度

アルミ製リフレクターは、内部の3個のLEDランプからの光を効果的に反射させることで1つの発光源(光束)を作り、それぞれのリフレクターからの光がフォーカスされて対象を照らします。

照射野内に生じる影はこの光束の中で除去され、高い無影度を生み出すと同時に、長い光の筒となった光束により術部深くまでの照射が可能になります。そのため、面倒な焦点調整は不要です。



リフレクター

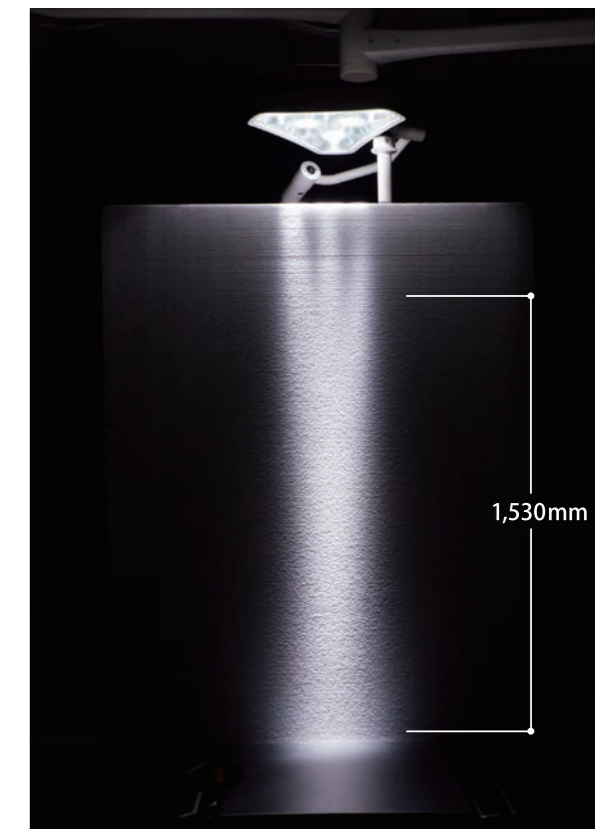
### ■ 約60,000時間というLEDの長寿命を実現

※ 減衰率90%時点

### ■ 無段階調光

25,000 ~ 100,000 lxの間で無段階で調整可能

### ■ 照射野径 $\phi 170\text{mm}$



## ユニークなデザイン

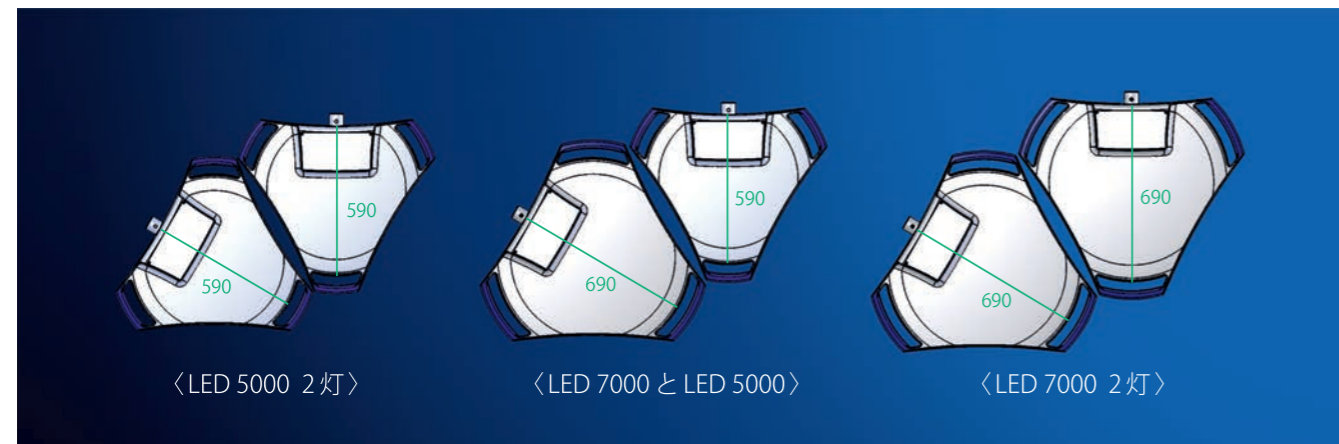


### ■ 思い通りの操作が簡単に

多関節のアームに取り付けられたデネブLEDは薄型で軽量なため、スムーズに操作できます。回転角度は、灯体で240°、灯体付きアームで270°、そのほかのアームで無限回転が可能のため、確実に手術野をとらえることができます。

### ■ 灯体の組合せ

2灯の灯体を合わせることで、大きな1灯と同様の光束を作り出すことができます。



### ■ ケーブル収納リング

アーム先に搭載するカメラやモニターからのケーブルを天井付けのリング内に収納します。

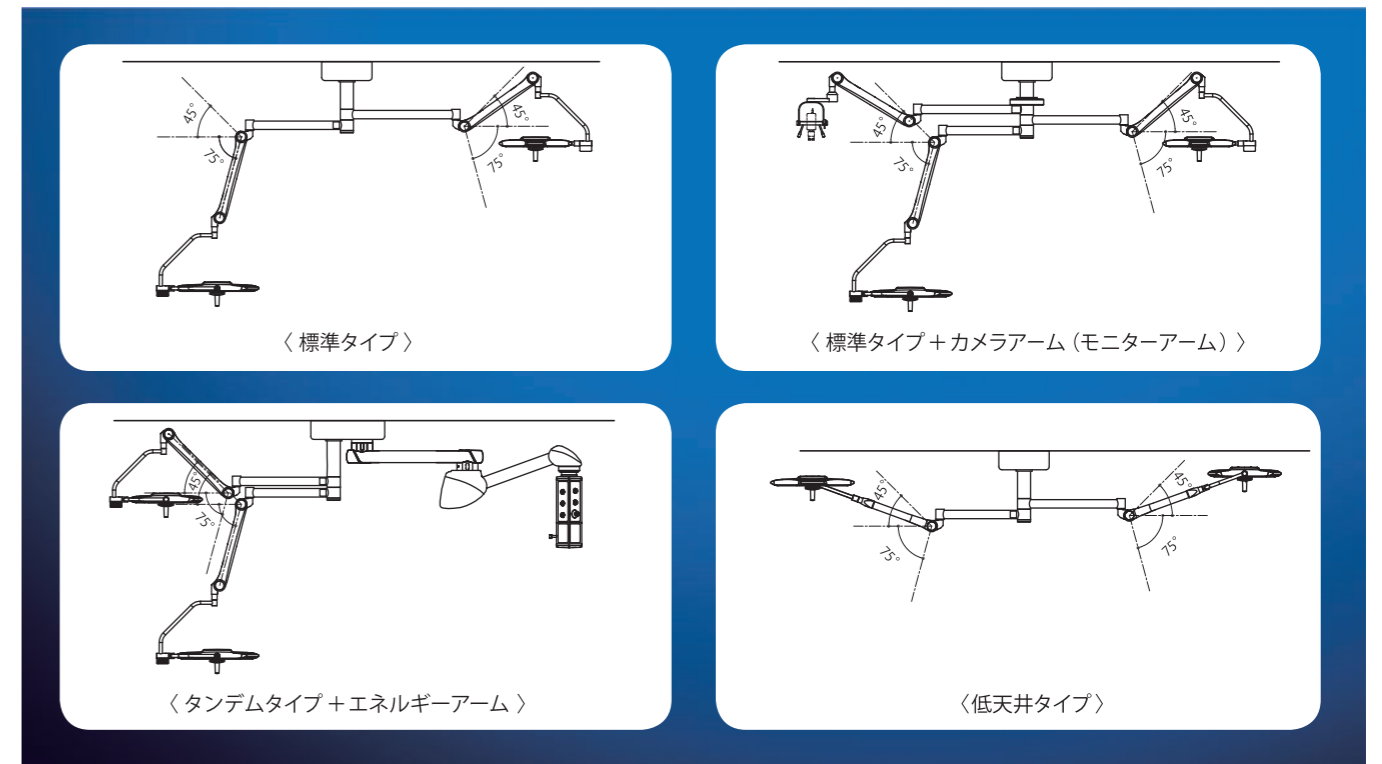


### ■ 低天井タイプ [LCH]

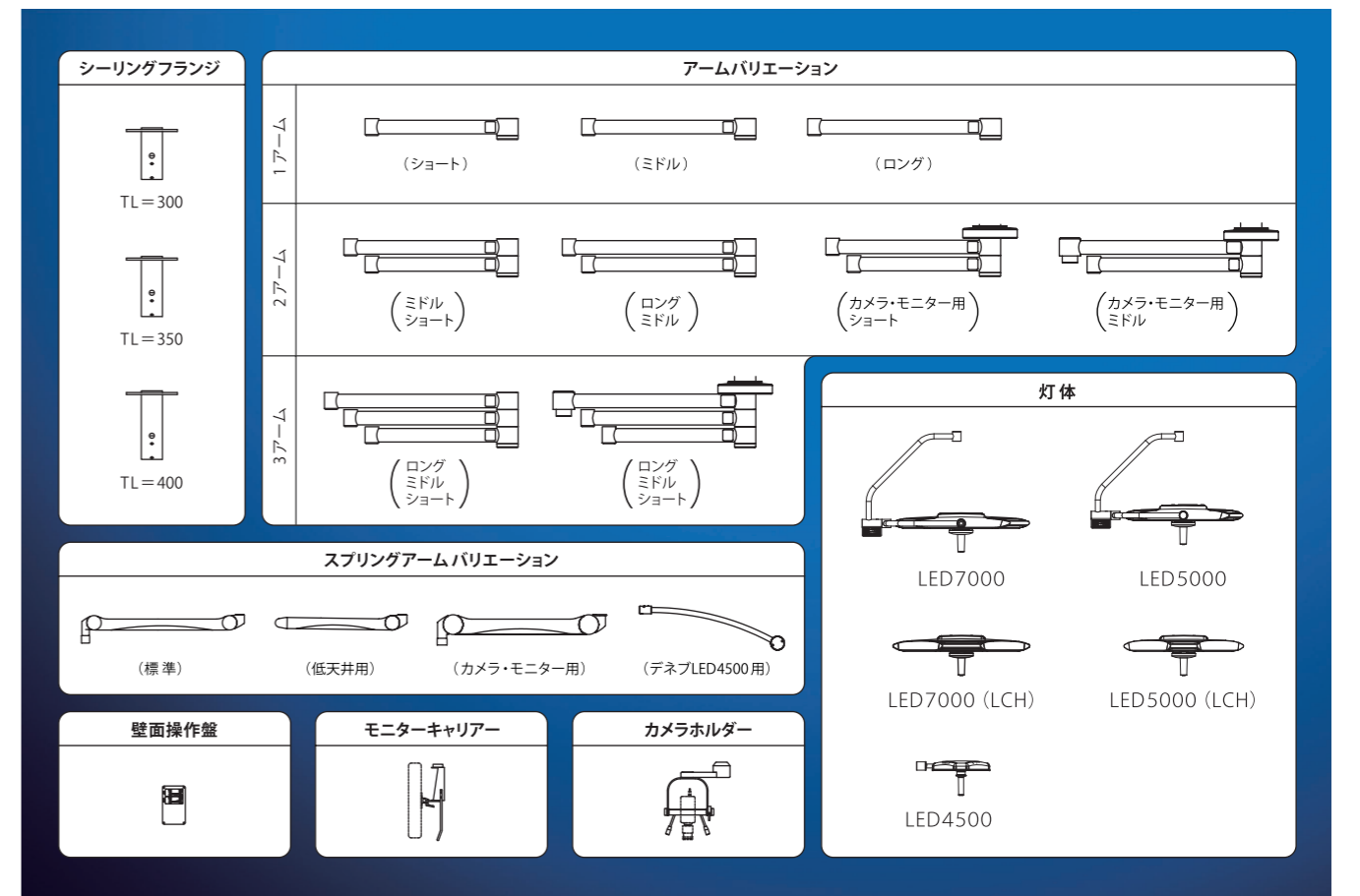
天井高の低い居室への設置に際しては、[LCH:低天井仕様]を使用することで適切なヘッドクリアランスを保ちます。



## 組合せバリエーション

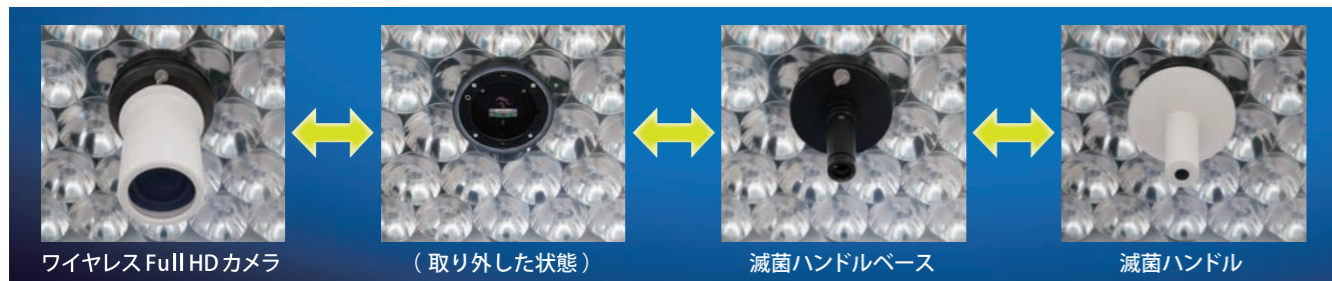


## 組合せパーツ



## ■ ワイヤレス Full HD カメラシステム オプション (Hタイプ/Jタイプ対応)

ワイヤレス Full HD カメラは、无影灯に簡単に脱着することができます。  
付属の滅菌ハンドルユニットと交換することができますので、複数の无影灯で1台のカメラを共有し、必要に応じて設置場所を移動することで、コストパフォーマンスに優れた運用が可能となります。



无影灯電源ケーブル



- 30倍光学ズーム機能
- 必要な時に、必要な場所で、カメラシステムをすぐに使用できます。

①ワイヤレス Full HD カメラを取り外して移動先の无影灯に取り付け、②受信用映像カートの電源を接続するだけで、カメラシステムを使用することができます。

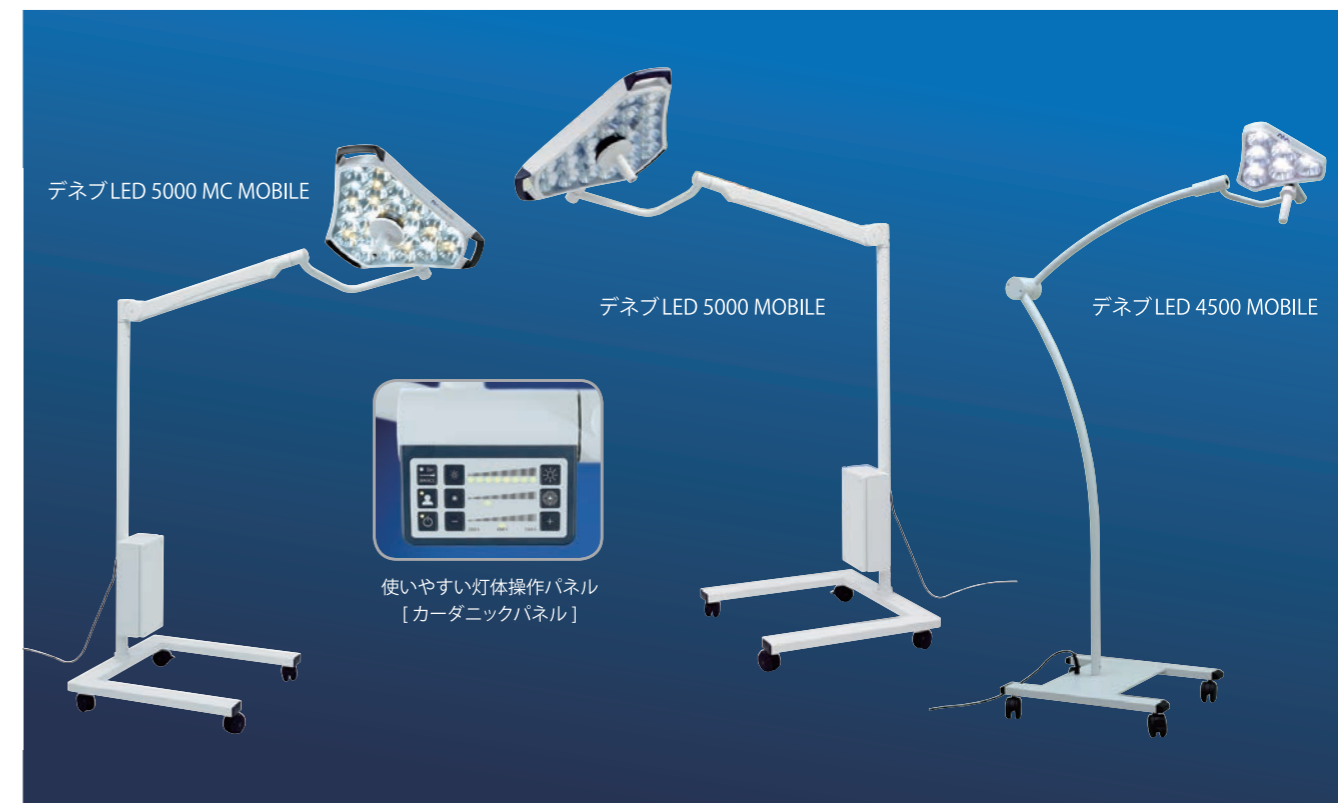
Hタイプ/JタイプのデネブLEDであれば、1台のワイヤレスカメラシステムを複数の部屋・无影灯で共用することができます。

カメラは専用のリモコンで操作します。後付けのカメラシステムでも移動先の部屋でも、問題なく使用できます。



## ■ 移動式スタンドタイプ デネブLED 5000 MC MOBILE / デネブLED 5000 MOBILE / デネブLED 4500 MOBILE

デネブLED移動式スタンドタイプは、救急室、分娩室、内診室、外来処置室など、さまざまな処置に使用いただける小型・軽量の无影灯です。  
医療照明用LEDを使用したリフレクター方式により、太陽光に極めて近い均質な光を発します。  
多関節のアーム部は操作性がよく、照射したい位置への移動や上下昇降が素早くできます。  
キャスターには安全ストッパーが付いており、安定性のあるスタンド部が灯体の揺れを軽減します。



※デネブLED 5000 MC MOBILE：クラスⅠ・一般医療機器・医療機器届出番号 28B1X00001000030  
※デネブLED 5000 MOBILE：クラスⅠ・一般医療機器・医療機器届出番号 28B1X00001000029  
※デネブLED 4500 MOBILE：クラスⅠ・一般医療機器・医療機器届出番号 28B1X00001000028

### ■ 演色係数 Ra96 の光

コールドホワイト (MC/SC) とウォームホワイト (MC) の2種類の高照度医療用LEDを使用し、0~100の数値で表される色の再現力を示す演色係数 (Ra) は Ra96 という高い数値を実現しています。

### ■ 照度

デネブLED 5000 MC / 5000 MOBILE：  
8段階調光 42,000 ~ 140,000lx \*  
デネブLED 4500 MOBILE：  
無段階調光 25,000 ~ 100,000lx  
\* 48,000 ~ 160,000lx タイプも選べいただけます (オプション)

### ■ 色温度

デネブLED 5000 MC MOBILE：  
3,500K / 4,000K / 4,500K / 5,000K / 5,500K ※5段階  
デネブLED 5000 / 4500 MOBILE：  
4,500K ± 100K

### ■ 照射野径

デネブLED 5000 MC / 5000 MOBILE：  
Φ 180 ~ 280mm ※5段階  
デネブLED 4500 MOBILE：  
Φ 170mm

## ■ 納入事例

使用用途（科目）や設置場所などを考慮して、最適な无影灯システムを構築いたします。  
患者や術者、その他の医療従事者に優しく、ストレスを感じさせない空間を実現します。

