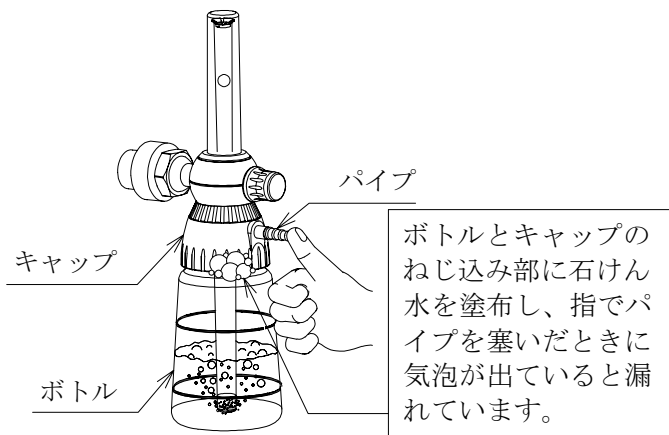


## ボトルとキャップの取り付けについて

ボトルとキャップを取り付けるときは、キャップを持ちボトルを時計方向に回して確実に取り付けてください。取扱説明書を必ずご参照ください。

ボトルとキャップが確実に取り付けられていないと所定の酸素流量が投与されず、重大な人身事故につながる場合があります。また、火災の原因となります。

ご使用前にボトルとキャップのねじ込み部から漏れのないことを石けん水で確認ください。確認後は石けん水をよく拭き取ってからご使用ください。



### 漏れの有無確認方法

ボトルとキャップ以外の場所からのガス漏れの確認方法は取扱説明書をご参照ください。