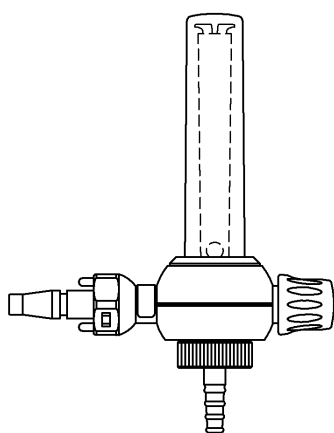
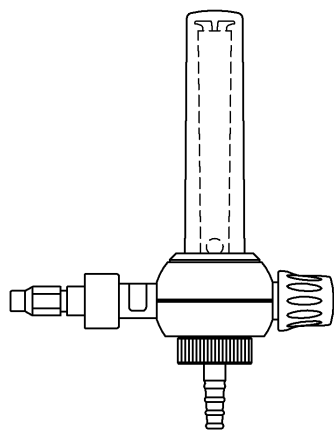

直結式酸素流量調整弁 RC-500型

取扱説明書



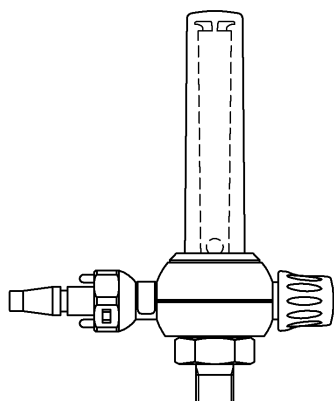
- 正しくお使いいただくために、この取扱説明書をよくお読みください。
- 取扱説明書は必ず保存してください。なくされたときはご相談ください。



—— 目 次 ——

安全に正しくお使いいただくために

1. はじめに
2. 各部の名称
3. 現品の確認
4. 使用方法
5. 使用後の手入れ
6. 保守点検
7. 修理を依頼される前に
8. 仕様



安全に正しくお使いいただくために

絵表示について

この取扱説明書および製品への表示では、製品を安全に正しくお使いいただき、あなたや他の人への危害や財産への被害を未然に防止するために、いろいろな絵表示をしています。その表示と意味は以下のようになっています。内容をよく理解してから本文をお読みください。



危険

この表示を無視して、誤った取り扱いをすると、人が死亡または重傷を負う可能性が想定され、かつ危険発生時の警告の緊急性が高い内容を示しています。



警告

この表示を無視して、誤った取り扱いをすると、人が死亡または重傷を負う可能性が想定される内容を示しています。



注意

この表示を無視して、誤った取り扱いをすると、人が傷害を負う危険が想定される場合および物的損害のみの発生が想定される内容を示しています。

絵表示の例



△記号は注意（危険・警告を含む）を促す内容があることを告げるものです。



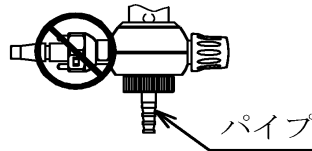
⊘記号は禁止の行為であることを告げるものです。図の中や近傍に具体的な禁止内容（左図の場合は分解禁止）が書かれています。



●記号は行為を強制したり指示したりする内容を告げるものです。

危険

パイプを塞がないでください。



圧力がかかり、破裂するおそれがあります。

使用中は絶対に火気類を近づけないでください。

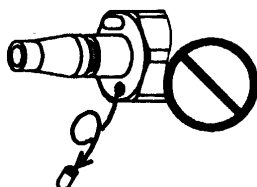


激しく燃え、火災の原因となります。

安全に正しくお使いいただくために

警告

アダプタプラグの変形したもの、ピン方式アダプタプラグのピンが折れたものは絶対に使用しないでください。



他のガスのアウトレットにつながり、ガスの取り出し間違いの原因となります。

計測筒にひび割れあるいはキズが生じたものは絶対に使用しないでください。



発火の原因となります。

流量調整ノブは急激に開けないでください。



急激に開くと、発火の原因となります。

アウトレットより本器を取りはずすとき、本器に軽く手を添えておこなってください。



本器が飛び出すことがあります、けがの原因となります。

改造やご自身での修理は絶対にしないでください。



正常な機能や安全を保てなくなります。

安全に正しくお使いいただくために

 警告

使用中に本器を分解しないでください。



部品が飛び出し、けがの原因となります。

継手部分等より漏れがある場合、使用しないでください。



所定の酸素量が投与されず、重大な人身事故につながる場合があります。
また、火災の原因となります。

本器に外力を加えないでください



破損や漏れを起す原因となります。

油分の付着した手で触らないでください。



火災の原因となります。

保守点検は必ず実施してください。



重大な人身事故につながる場合があります。

点検で異常が発見された機器は絶対に使用しないでください。



重大な人身事故につながる場合があります。

安全に正しくお使いいただくために

注意

アダプタプラグの先端にキズがついたものは使用しないでください。



アウトレットのパッキンにキズをつけ、ガス漏れの原因となります。

エタノールやクレゾールなどの消毒剤は使用しないでください。
・・・使用禁止消毒剤についての詳細は、5項をご参照ください。



プラスチック部品が劣化し、破損の原因となります。

使用後の手入れのとき、熱湯での洗浄および蒸気滅菌をしないでください。



プラスチック部品が変形することがあります。

- 流量調整ノブは必要以上に強く締め込まないでください。
強く締め込むと部品が変形し、酸素の止まりが悪くなります。
- 使用しないとき
手入れ後、すぐに使用しないときは、所定の保管場所にて保管してください。
保管場所の条件：水のかからない場所であること。
温度、湿度等が著しく高くない場所であること。
振動等のない場所であること。
ゴミ、塵埃等が入らない場所であること。
- 本器は洗浄しないでください。
内部に水が入り込むと正常な機能をしないばかりでなく、故障の原因となります。
- 使用環境における流量精度
本器は気圧1013hPa、温度23℃で流量精度を合わせています。お客様でご使用時の周囲環境が使用温度範囲（0～40℃）を超えますと、保証できません。

■流量精度

本器の流量精度は、次のとおりです。

1L/min以上5L/min以下の範囲：±0.5L/min

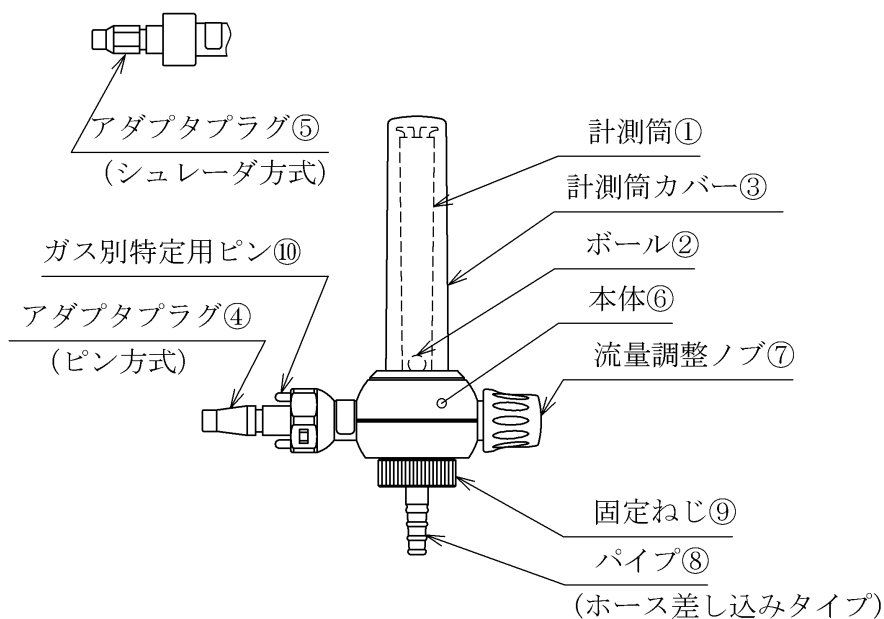
5L/minを超え15L/min以下の範囲：±1.0L/min

本器は低流量タイプではありませんので、1L/min未満での取り扱いについては保証できません。

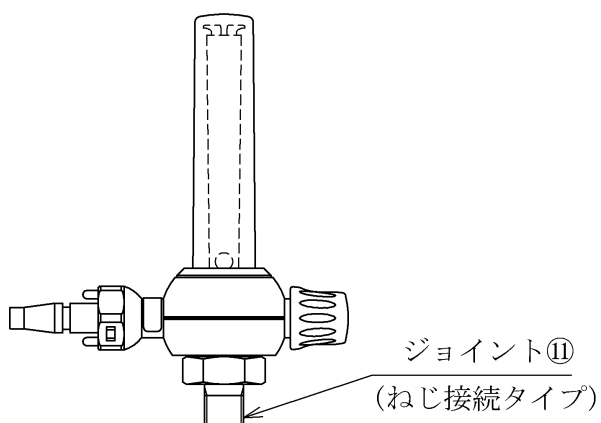
1. はじめに

直結式酸素流量調整弁 RC-500型 は、酸素吸入を要する患者に酸素を供給あるいは医療用器具器械に供給するための呼吸補助器（酸素吸入器）です。その他の用途には使わないでください。

2. 各部の名称



ホース差し込みタイプのアダプタプラグはピン方式④とシュレーダ方式⑤があります。



3. 現品の確認

収納箱より取り出し、下記の項目について確認してください。
万一部品の不足あるいは破損、不具合などがございましたら、お買い上げの代理店へご連絡ください。

3-1. 部品の不足はないか（図-2参照）。

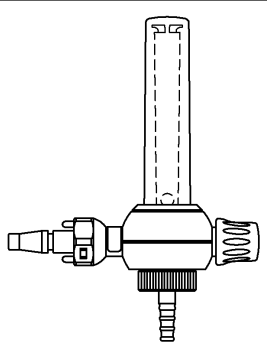
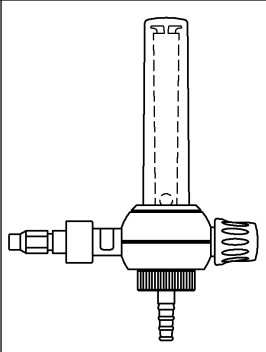
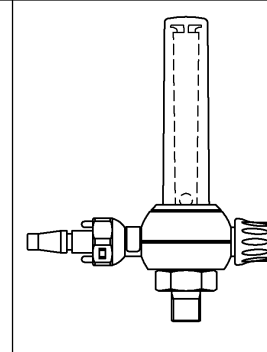
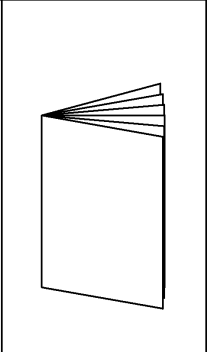
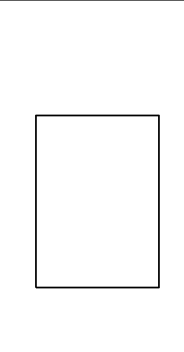
| | | | | |
|---|---|--|---|---|
|  |  |  |  |  |
| ピン方式 | シュレーダ方式 | ピン方式 | | |
| ホース差し込みタイプ | | ねじ接続タイプ | 取扱説明書×1部 | 添付文書×1部 |
| 調整弁本体×いずれか1ヶ | | | | |

図-2

3-2. 輸送による破損および不具合はないか。

- (1) 計測筒①、計測筒カバー③に割れおよび変形などの異常はないか。
- (2) 流量調整ノブ⑦に変形がなく、また、回すことができるか。
- (3) アダプタプラグ④のガス別特定用ピン⑩が折れたり、アダプタプラグ④又は⑤が変形したりしていないか。
- (4) その他の部品に割れおよび変形などの異常はないか。

4. 使用方法

4-1. 使用前の確認および準備

使用前には必ず、次のことを確認してからお使いください。

- (1) 滅菌または消毒済であることを確認してください。
なお、本器は清潔な状態で出荷していますが、滅菌または消毒などの処理はおこなっていませんので、必ず最初の使用のときにも滅菌または消毒をおこなってから使用してください。
- (2) アダプタプラグ④のガス別特定用ピン⑩が折れたり、アダプタプラグ④又は⑤が変形したりしていないか確認してください。

警告

- アダプタプラグの変形したもの、ピン方式アダプタプラグのピンが折れたものは絶対に使用しないでください。
他のガスのアウトレットにつながり、ガスの取り出し間違いの原因となります。

注意

- アダプタプラグの先端にキズがついたものは使用しないでください。
アウトレットのパッキンにキズをつけ、ガス漏れの原因となります。

- (3) 計測筒①にひび割れあるいはキズがないことを確認してください。

警告

- 計測筒にひび割れあるいはキズが生じたものは絶対に使用しないでください。
発火の原因となります。

- (4) 流量調整ノブ⑦を「とじる」の方向（時計方向）へ止まるまで回してください。

(注 意)

- 流量調整ノブは必要以上に強く締め込まないでください。
強く締め込むと部品が変形し、酸素の止まりが悪くなります。

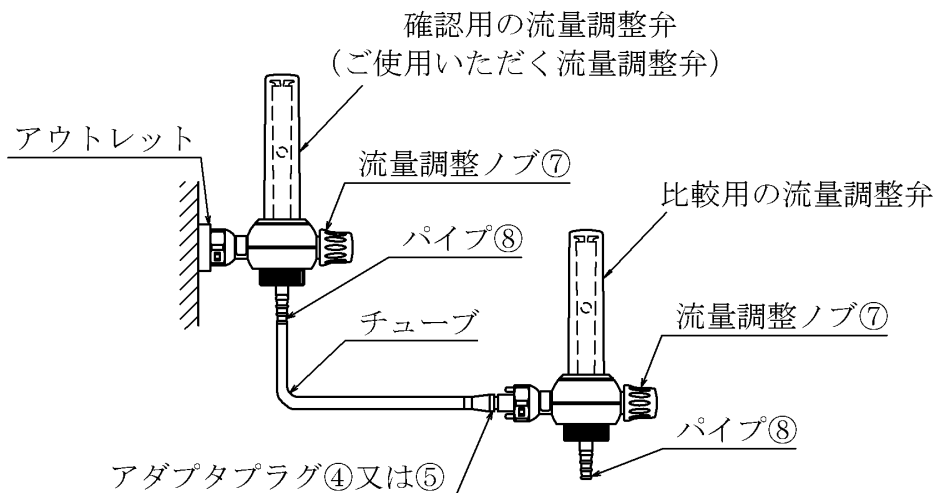
- (5) ねじ接続タイプにはジョイント⑪にお客様でご使用の加湿用ボトルを取り付けてください。
- (6) 本体⑥を持って、アダプタプラグ④又は⑤を配管設備の酸素用アウトレットに“カチッ”と音がするまで確実に差し込んでください。

(7) 流量調整弁に漏れがないか確認してください。

⚠ 警告

- 継手部分等よりガス漏れがある場合、使用しないでください。
所定の酸素量が投与されず、重大な人身事故につながる場合があります。
また、火災の原因となります。

【確認方法】



漏れの有無確認方法

- (i) 確認用の流量調整弁（ご使用いただく流量調整弁）以外に比較用の同型器をご用意ください。
- (ii) 比較用の流量調整弁の流量調整ノブ⑦を「ひらく」の方向（反時計方向）に止まるまで回し、全開状態にしてください。
- (iii) 確認用の流量調整弁のパイプ⑧にチューブを接続し、流量を10L/minに調整してください。
- (iv) 確認用の流量調整弁に接続したチューブの另一端を比較用の流量調整弁のアダプタに接続してください。
- (v) 比較用の流量調整弁で流量を読み、9～10L/minを示していれば、確認用の流量調整弁にガス漏れはなく、正常です。
流量がそれよりも低い場合は、確認用の流量調整弁からガスが漏れています。その場合は、流量調整弁の異常が考えられますので、弊社またはお買い上げの代理店へ修理をお申しつけください。
- (vi) 漏れの確認が終わりましたら、流量調整ノブ⑦を「とじる」の方向（時計方向）へ止まるまで回して、比較用の流量調整弁およびチューブを取り外してください。

4-2. 使用方法


- (1) 流量調整ノブ⑦を「ひらく」の方向（反時計方向）へ回し、ボール②がスムーズに上下し、フラツキがないことを確認してください。その後、所要の流量に調整してください。

流量の確認はボール②の中央で目盛を読んでください。

| |
|---|
|  警告 |
|---|

- | |
|--|
| <ul style="list-style-type: none"> ●流量調整ノブは急激に開けないでください。 急激に開くと、発火の原因となります。 |
|--|

- (2) 流量調整が終わりましたら、お客様でご利用のチューブをパイプ⑧または、加湿用ボトルの酸素取出口に差し込んでください。
この時、チューブの抵抗によって、流量調整時に比べ見かけ上、ボール②は下がりますが、実際の流量は調整した時のままです。再調整はしないでください。

| |
|---|
|  危険 |
|---|

- | |
|---|
| <ul style="list-style-type: none"> ●パイプ側の管路を塞ぐまたは絞るような機器の接続はしないでください。 本器に配管内の圧力がかかり、破裂するおそれがあります。 ●使用中は絶対に火気類を近づけないでください。 酸素ガスは支燃性です。火気類を近づけると激しく燃え、火災の原因となります。 |
|---|

| |
|---|
|  警告 |
|---|

- | |
|---|
| <ul style="list-style-type: none"> ●使用中に本器を分解しないでください。 部品が飛び出し、けがの原因となります。 ●本器に外力を加えないでください。 破損や漏れを起す原因となります。 |
|---|

| |
|---|
|  注意 |
|---|

- | |
|---|
| <ul style="list-style-type: none"> ●接続するチューブの口径が、パイプの口径に適合していることを確認してください。 無理に接続すると、ガス漏れを起こしたり、機器を損傷する場合があります。 |
|---|

- (3) 酸素供給を一時停止したいとき、あるいは短時間使用しないときには流量調整ノブ⑦を「とじる」の方向（時計方向）へ止まるまで回してください。
酸素を流したままの状態固定ねじ⑨を緩めないでください。

| |
|--------------|
| (注 意) |
|--------------|

- | |
|--|
| <ul style="list-style-type: none"> ●流量調整ノブは必要以上に強く締め込まないでください。 強く締め込むと部品が変形し、酸素の止まりが悪くなります。 |
|--|

- (4) 使用後は速やかにアウトレットより本器を取りはずし、手入れ（※）をおこなってください。

※ 「5. 使用後の手入れ」を参照してください。

警告

- アウトレットより本器を取りはずすとき、本器に軽く手を添えておこなってください。
本器が飛び出すことがあり、けがの原因となります。

- (5) 手入れ後、すぐに使用しないときは、所定の保管場所にて保管してください。

《保管場所の条件》

- ◆ 水のかからない場所であること。
- ◆ 温度、湿度等が著しく高くない場所であること。
- ◆ 振動等のない場所であること。
- ◆ ゴミ、塵埃等が入らない場所であること。

5. 使用後の手入れ

洗浄および消毒について

- 水洗あるいは湯洗（熱湯消毒を含む）による洗浄はしないでください。

(注 意)

- 内部に水が入り込むと正常な機能をしないばかりでなく、故障の原因となります。

- 本器の消毒のとき、処理温度に注意してください。
 - ・ ガス滅菌で消毒するとき：60℃以下ガス滅菌後は十分に酸素を流してください。

注意

- 蒸気滅菌をしないでください。
プラスチック部品が変形することがあります。
- ガス滅菌後は十分に酸素を流してください。
残留している滅菌ガスが患者に投与されます。

- 計測筒カバー③は分解をしないでください。

警告

- 改造やご自身での修理は絶対にしないでください。
正常な機能や安全を保てなくなります。

- 消毒にあたっては下表を参照のうえ、使用薬品に注意してください。

【使用可能薬品】

| 一般名 | 商品名 | 使用濃度 |
|---------------|---------------|----------|
| グルコン酸クロルヘキシジン | ヒビテン マスクン液 | 0.1~0.5% |
| グルタールアルデヒド | ステリハイド | 2% |
| 塩化ベンザルコニウム | オスバン、ヂアミトール | 0.1% |

【使用不可薬品】

| 一般名 | 商品名 |
|------------|---------------|
| 両性界面活性剤 | テゴ-51、アノン300 |
| 塩化ベンゼトニウム | ハイアミン、ハイアミンT |
| 石炭酸 | 局方フェノール、クレゾール |
| エチルアルコール | エタノール |
| 次亜塩素酸ナトリウム | ミルトン |

- 消毒剤の使用にあたっては、各消毒剤のドラッグインフォメーション等に記載されている使用方法に従ってください。
- 表に書かれていない消毒剤を使用される場合には、弊社または弊社代理店、もしくは消毒剤メーカーにお問い合わせください。

注意

- 使用不可薬品に挙げた消毒剤は使用しないでください。
プラスチック部品が劣化し、破損の原因となります。
- アルコール類での消毒および消毒剤のアルコールでの希釈はしないでください。
プラスチック部品が劣化し、破損の原因となります。

6. 保守点検

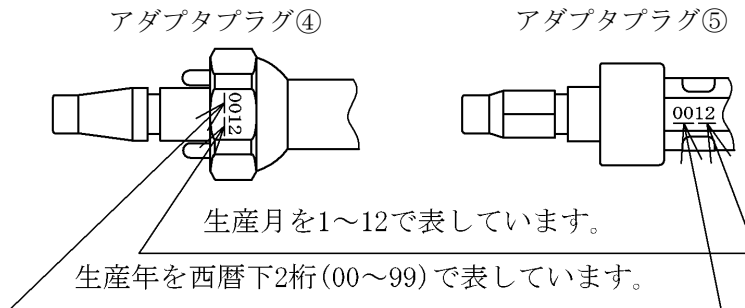
安全および性能維持のために保守点検は、下記の項目について実施してください。万一故障が発見されたときあるいはご不明の点やご質問がございましたら、弊社またはお買い上げの代理店へご連絡ください。なお、点検要領は平成5年10月5日 厚生省健政発第650号「医療の用に供するガス設備の保安管理について」の定めに準拠しています。

警告

- 保守点検は必ず実施してください。
重大な人身事故につながる場合があります。

- 耐用年数は5年間です。
アダプタプラグ④の六角部又はアダプタプラグ⑤の平面部に製造年表示をしています。その日から5年間が耐用年数となります。

製造年月の読み方



例) “0012” …… 2000年12月生産

(注 意)

- 本器の耐用年数は5年間ですが、使用状況および洗浄・消毒状況などの影響によって部品の劣化度合に差が生じ、場合によっては耐用年数に達する前に交換して頂くことがあります。
- 耐用年数を超えた製品は故障しやすくなります。早急に新しいものと交換してください。

6-1. 日常点検

日常、次の点をチェックしてください。

《使用前の点検》

- (1) アダプタプラグ④にガス別特定ピン⑩の折れ、アダプタプラグ④又は⑤に変形、先端のキズなどの異常はないか。
- (2) 計測筒カバー③は緩んでないか。ガタツキはないか。
- (3) 計測筒カバー③にひび割れあるいはキズが生じていないか。
- (4) ボール②がスムーズに上下し、フラツキがないか。
- (5) 流量調整ノブ⑦を締め切ったとき、酸素の放出は止まるか。
- (6) 本体⑥と固定ねじ⑨は緩んでいないか、ガタツキはないか。
- (7) 本体⑥とジョイント⑪は緩んでいないか、ガタツキはないか。

《使用中の点検》

- (1) 流量調整弁の取付状態は正常か。
- (2) 患者の状態に常に留意してください。

《使用後の点検》

- (1) 5項に従い手入れをしてください。
- (2) すぐに使用しないときは、十分に乾燥させたのち、所定の保管場所にて保管してください。

日常点検で異常が認められた場合は弊社またはお買い上げの代理店へ修理をお申しつけください。

警告

- 点検で異常が発見された機器は絶対に使用しないでください。
重大な人身事故につながる場合があります。
- 改造やご自身での修理は絶対にしないでください。
正常な機能や安全を保てなくなります。

6-2. 定期点検

安定した機能を確保するために定められた期間（3ヶ月および1年毎（※））毎に定期点検を実施してください。

定期点検は、弊社またはお買い上げの代理店へお申しつけください。

※「医療ガス保安管理ハンドブック」 編集：財団法人医療機器センター

7. 修理を依頼される前に

| このようなときは | ここをお確かめください |
|----------------|---|
| アウトレットに差し込めない。 | ◆ アダプタプラグ④のガス別特定ピン⑩が変形していないか確認してください。 |
| 酸素が流れない。 | ◆ アウトレットへアダプタプラグ④又は⑤を正しく差し込んでいるか確認してください。 ◆ 流量調整ノブ⑦を「とじる」の方向へ止まるまで回した状態のままとなっていないか確認してください。 ◆ 本体⑥と固定ねじ⑨が確実に取り付けられているか確認してください。 ◆ 本体⑥とジョイント⑪が確実に取り付けられているか確認してください。 |

警告

- 点検で異常が発見された機器は絶対に使用しないでください。
重大な人身事故につながる場合があります。
- 改造やご自身での修理は絶対にしないでください。
正常な機能や安全を保てなくなります。

8. 仕様

| 分 類 | | 酸素吸入器 |
|-------------|-----------|--------------------|
| 販 売 名 | | 直結式酸素流量調整弁 RC-500型 |
| 外形寸法 | ホース差込みタイプ | 高さ158×幅46×奥行123 mm |
| | ねじ接続タイプ | 高さ149×幅46×奥行123 mm |
| 質 量 | | 約 320 g |
| 流 量 調 整 範 囲 | | 1～15 L/min |
| 使用温度範囲 | 使用中 | 0～40℃ |
| | 保管中 | -20～60℃ |
| 使用圧力範囲 | | 0.34～0.44MPa |

承認番号 21200BZZ00673000

エアウォーター防災株式会社

AIR WATER SAFETY SERVICE INC.

| | | |
|-----------|-------------------|-----------------------------|
| 神戸本社・本社工場 | 〒651-2271 | 神戸市西区高塚台3丁目2番地16 |
| (代表) | TEL. 078-992-1400 | FAX. 078-993-2076 |
| 東京本社 | 〒141-0031 | 東京都品川区西五反田2丁目12番3号 |
| (医療代表) | TEL. 03-5435-7921 | FAX. 03-5435-7915 |
| (総務受付) | TEL. 03-5435-7920 | |
| 大阪支社 | 〒532-0004 | 大阪市淀川区西宮原2丁目1番3号 |
| (医療代表) | TEL. 06-6394-9521 | FAX. 06-6394-9532 |
| (総務受付) | TEL. 06-6394-9520 | |
| 中部支社 | 〒460-0012 | 名古屋市中区千代田5丁目5番15号 |
| (代表) | TEL. 052-262-5371 | FAX. 052-262-5375 |
| 札幌営業所 | 〒060-0003 | 札幌市中央区北三条西1丁目2番地 サンワビル4F |
| (代表) | TEL. 011-210-0710 | FAX. 011-251-6621 |
| 仙台営業所 | 〒984-0031 | 仙台市若林区六丁目字南97番3号 |
| (代表) | TEL. 022-288-5012 | FAX. 022-287-3077 |
| 広島営業所 | 〒732-0814 | 広島市南区段原南1丁目3番53号 |
| (代表) | TEL. 082-264-3565 | FAX. 082-264-3568 |
| 福岡営業所 | 〒812-0895 | 福岡市博多区竹下4丁目7番27号 |
| (代表) | TEL. 092-483-7510 | FAX. 092-483-7513 |