






# 安全に正しくお使いいただくために

## 絵表示について

この取扱説明書および製品への表示では、製品を安全に正しくお使いいただき、あなたや他の人への危害や財産への被害を未然に防止するために、いろいろな絵表示をしています。その表示と意味は以下のようになっています。内容をよく理解してから本文をお読みください。

-  **危険** この表示を無視して、誤った取り扱いをすると、人が死亡または重傷を負う可能性が想定され、かつ危険発生時の警告の緊急性が高い内容を示しています。
-  **警告** この表示を無視して、誤った取り扱いをすると、人が死亡または重傷を負う可能性が想定される内容を示しています。
-  **注意** この表示を無視して、誤った取り扱いをすると、人が傷害を負う危険が想定される場合および物的損害のみの発生が想定される内容を示しています。

## 絵表示の例



△記号は注意（危険・警告を含む）を促す内容があることを告げるものです。



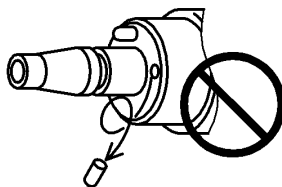
⊘記号は禁止の行為であることを告げるものです。図の中や近傍に具体的な禁止内容（左図の場合は分解禁止）が書かれています。



●記号は行為を強制したり指示したりする内容を告げるものです。

## 警告

アダプタプラグの変形したもの、ピン式アダプタプラグのピンが折れたものは絶対に使用しないでください。



他のガスのアウトレットにつながり、ボトルなどが破裂し、けがの原因となります。

ひび割れあるいはキズが生じたボトルは絶対に使用しないでください。



破裂し、けがの原因となります。

## 安全に正しくお使いいただくために

### 警告

アウトレットへの接続前に必ずアダプタプラグが吸引用（ガス識別色：黒）であることを確認してください。



吸引用以外のアダプタプラグを使用すると、他のガスのアウトレットにつながり、ボトルなどが破裂し、けがの原因となります。

ボトルの取り付け・取りはずしおよび持ち運びのとき、落とさないようにしてください。



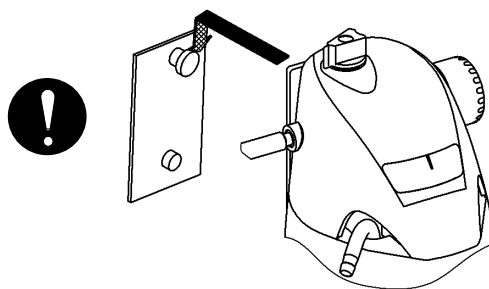
けがをしたり、飛散した吸引物（体液など）により感染する原因となります。

改造やご自身での修理は絶対にしないでください。



正常な機能や安全を保てなくなります。

壁掛け用フックに本器を取り付けるときは、確実におこなってください。



確実に取り付けないと少しの振動や衝撃で本器が落下するおそれがあります。

本器はその使用方法について適切な教育を受けた人のみをご使用ください。



正常な機能や安全を保てなくなります。

## 安全に正しくお使いいただくために

### 警告

使用中に本器を分解しないでください。



けがをしたり、飛散した吸引物（体液など）により感染する原因となります。

保守点検は必ず実施してください。



重大な人身事故につながる場合があります。

点検で異常の発見された機器は絶対に使用しないでください。



重大な人身事故につながる場合があります。

吸引物（体液など）を捨てる時はハンドルを持って、もう片方の手でボトルをささえ  
て捨ててください。



ボトルをささえずに吸引物を捨てる時、ハンドルからボトルが抜け落ち、けがをしたり、  
飛散した吸引物（体液など）により感染する原因となります。

## 安全に正しくお使いいただくために

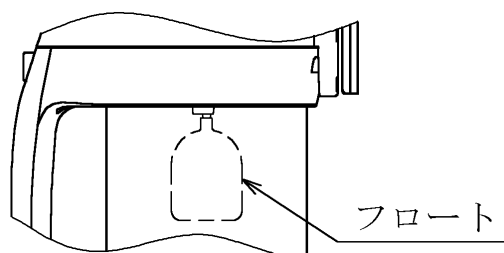
 注意

アダプタプラグの先端にキズがついたものは使用しないでください。



アウトレットのパッキンにキズをつけ、ガス漏れの原因となります。

フロート（安全装置）をはずした状態またはフロートが動かない状態で使用しないでください。



吸引物（体液など）がオーバーフローして吸引圧力調整器の故障や配管を詰まらせる原因となります。

ハイアミンやオスバンなどの使用禁止消毒剤は使用しないでください。

・・・使用禁止消毒剤についての詳細は、5項をご参照ください。



ステンレス製部品の腐食などにより、正常な機能や安全を保てなくなります。

使用後は速やかに洗浄してください。



吸引物（体液など）が凝固してフロートが作動しなくなります。

100℃を超える温度で洗浄および消毒をしないでください。



ゴム、プラスチック部品が変形することがあります。

## 安全に正しくお使いいただくために

---

### ■真空計について

- 使用中に真空計の指針が振れることがありますが、故障ではありません。  
これは、吸引物（体液など）と共に空気を吸引している場合に発生し、空気の混入が多いほど指針の振れが大きくなります。
- 高い吸引圧力で吸引しているとき、急激な管路の閉塞・開放（つまり、チューブをつまんだり、離したりする）を繰り返すと真空計の指針が狂う場合があります。

### ■ご使用の前に、パッキンとパイプキャップがキャップからはずれていないか確認してください。

### ■使用後の手入れについて

吸引圧力調整器は精密な構造ですので、洗浄ならびに分解をしないでください。

### ■使用しないとき

手入れ後、すぐに使用しないときは、十分に乾燥させたのち、所定の保管場所にて保管してください。

保管場所の条件：水のかからない場所であること。

温度、湿度、風通し、日光、ほこり、塩分、いおう分等を含んだ空気等により、悪影響の生じるおそれのない場所であること。

傾斜、振動、衝撃（運搬時を含む）などのない場所であること。  
化学薬品の保管場所やガスの発生する場所でないこと。

### ■使用するとき

使用場所の条件：保管場所の条件と同じとする。

### ■チューブ類を抜き差しする際、無理な力を掛けないでください。

### ■患者側のチューブについて

パイプの外径はφ7です。それより内径の大きいチューブは使用しないでください。

お客様でご使用のチューブの内径が小さい場合、全長が長い場合は吸引流量が低下する恐れがあります。

### ■一つのアウトレットでは一つの吸引を行い、ふたまたにする等の同時使用は絶対に避けてください。

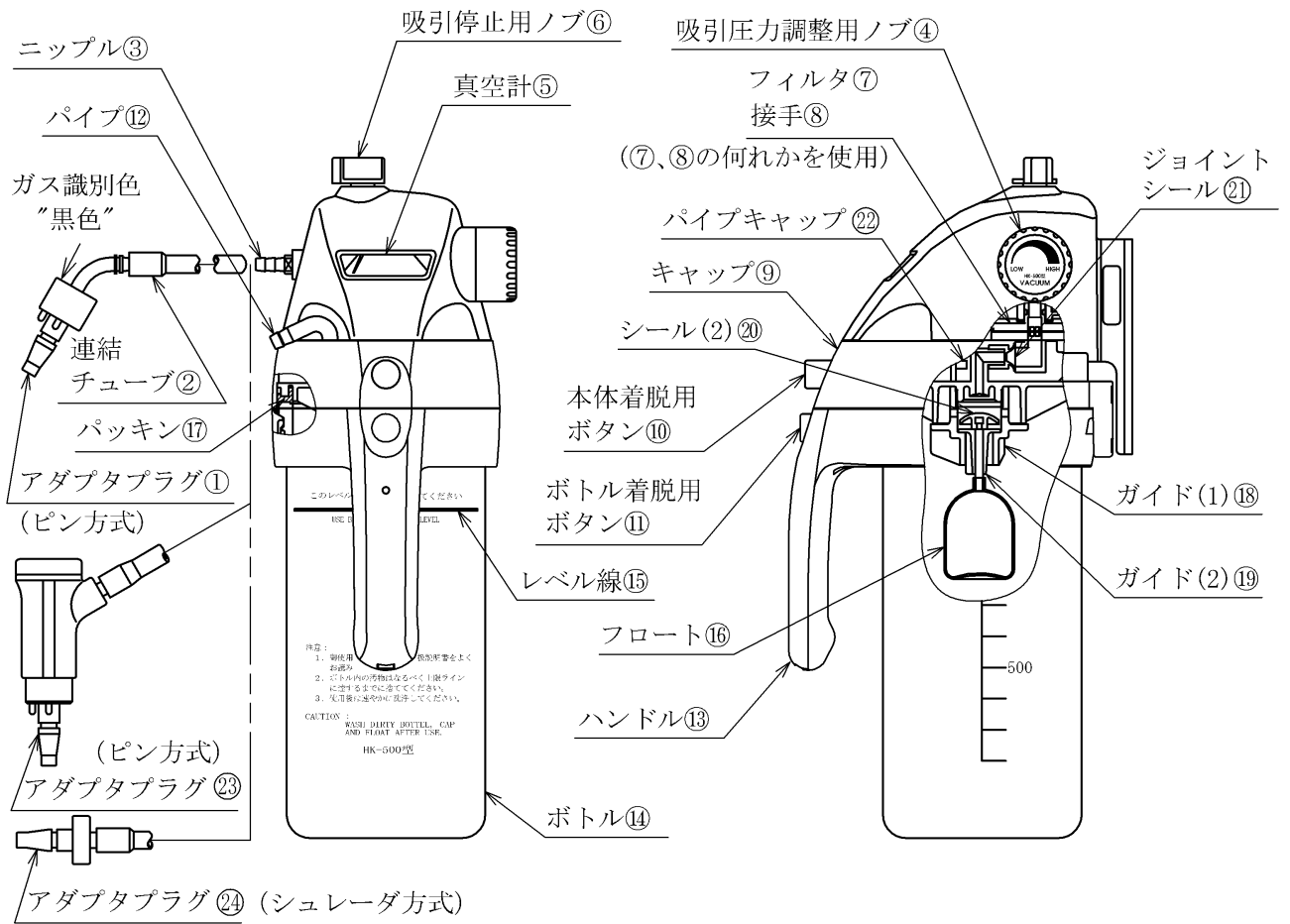
### ■本器は採血用吸引器として、絶対使用しないでください。

### ■ゴム製品は消耗品です。安定した機能を確保するため、キズ、亀裂などがいないか、6-1. 日常点検の項目を参考にご確認ください。

# 1. はじめに

壁掛式吸引器 HK-500型 は、患者の気管内に詰まったおう吐物やたんなどを吸引除去するための医療用吸引器です。  
その他の用途には使わないでください。

# 2. 各部の名称



①～⑧、⑳、㉓、㉔ : 吸引圧力調整器  
⑨～㉒ : ボトル部

図-1

### 3. 現品の確認

収納箱より取り出し、下記の項目について確認してください。

万一部品の不足あるいは破損、不具合などがございましたら、お買い上げの代理店へご連絡ください。

#### 3-1. 部品の不足はないか（図-2参照）。

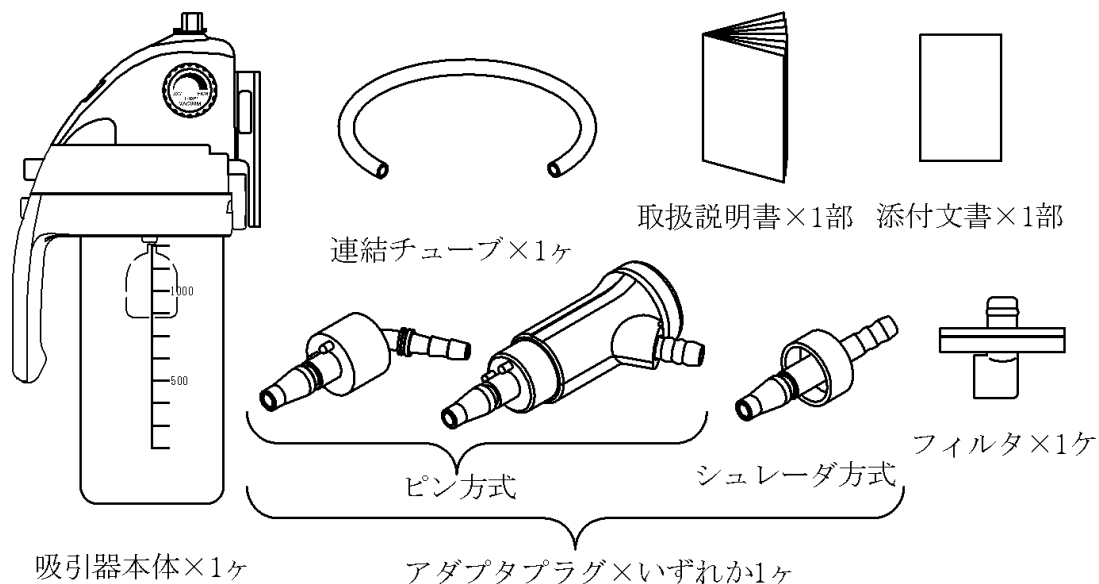


図-2

#### 3-2. 輸送による破損および不具合はないか。

- (1) アダプタプラグ (①、⑳、㉑のいずれか) は吸引用 (ガス識別色：黒) であるか。  
また、ガス別特定用ピンが折れたり、変形したりしていないか。
- (2) 真空計⑤に変形がなく、目盛板前面の窓は割れていないか。  
また、指針は0を指しているか。
- (3) 吸引圧力調整用ノブ④に変形がなく、また、回すことができるか。
- (4) 吸引停止用ノブ⑥に割れおよび変形などの異常はないか。  
また、吸引停止用ノブ⑥は「OPEN」「CLOSE」の文字がそれぞれ正面に向くまで時計方向、反時計方向に回すことができるか。
- (5) ボトル⑭が割れていないか。
- (6) その他部品に割れおよび変形などの異常はないか。

#### 3-3. 組み立て

3-1. 項に示すよう、部品状態で収納箱内に収納していますので、連結チューブ②の一方をアダプタプラグ (①、⑳、㉑のいずれか) に他方をニップル③に差し込んでください。

#### ( 注 意 )

- チューブ類を抜き差しする際、無理な力を掛けないでください。



## 4. 使用方法

### 4-1. 各部の取り付けおよび取りはずし方

#### (1) 吸引圧力調整器とボトル部について

##### (a) 取り付けるとき

ハンドル⑬を持ち、本体着脱用ボタン⑩を水平に押しながら、キャップ⑨の上面中央にある溝部と吸引圧力調整器の下部を合わせ、“カチッ”と音がするまで溝部に沿ってまっすぐに押し込んでください（図-3参照）。

### 警告

- 吸引圧力調整器をキャップに押し込むときは、確実におこなってください。  
確実に取り付けないと落下破損し、けがの原因となります。

##### (b) 取りはずすとき

ハンドル⑬を持って、本体着脱用ボタン⑩を水平に押しながら、まっすぐ手前に引いてください（図-4参照）。

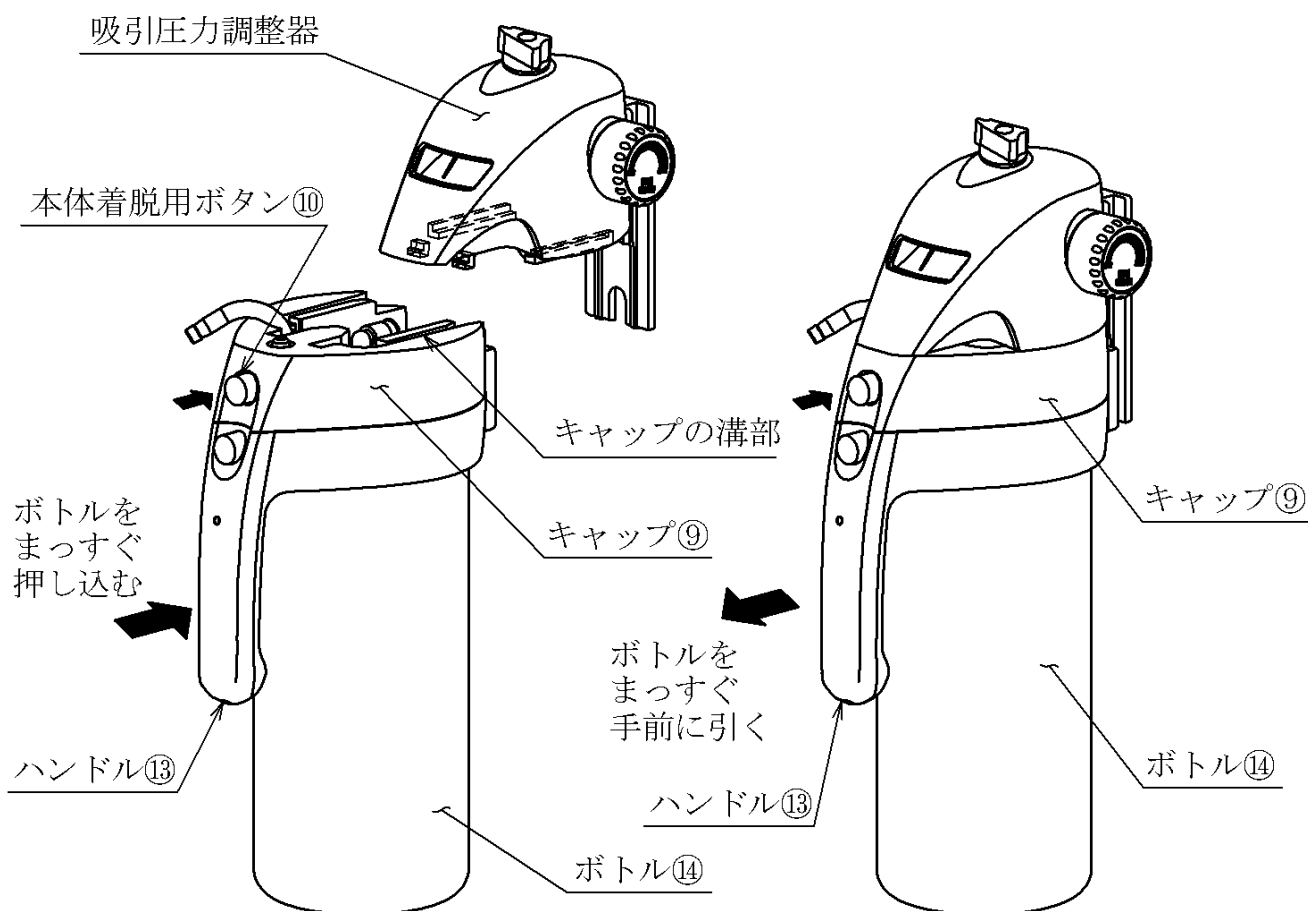


図-3

図-4

(2) キャップとボトルについて

(a) 取り付けるとき

- ① キャップ⑨の受座にハンドル⑬の突起部を引っかけて、キャップ⑨を閉じてください（図-5参照）。
- ② ハンドル⑬を持ち、親指で本体着脱用ボタンを押し下げて、“パチッ”と音がするまでキャップ⑨を押し下げてください（図-6参照）。

**警告**

- ボトルの取り付け・取りはずしおよび持ち運びのとき、落とさないようにしてください。  
けがをしたり、飛散した吸引物（体液など）により感染する原因となります。

(b) 取りはずすとき

- ① ハンドル⑬を持ち、ボトル着脱用ボタン⑪を水平に押してキャップ⑨を上を持ち上げてください。

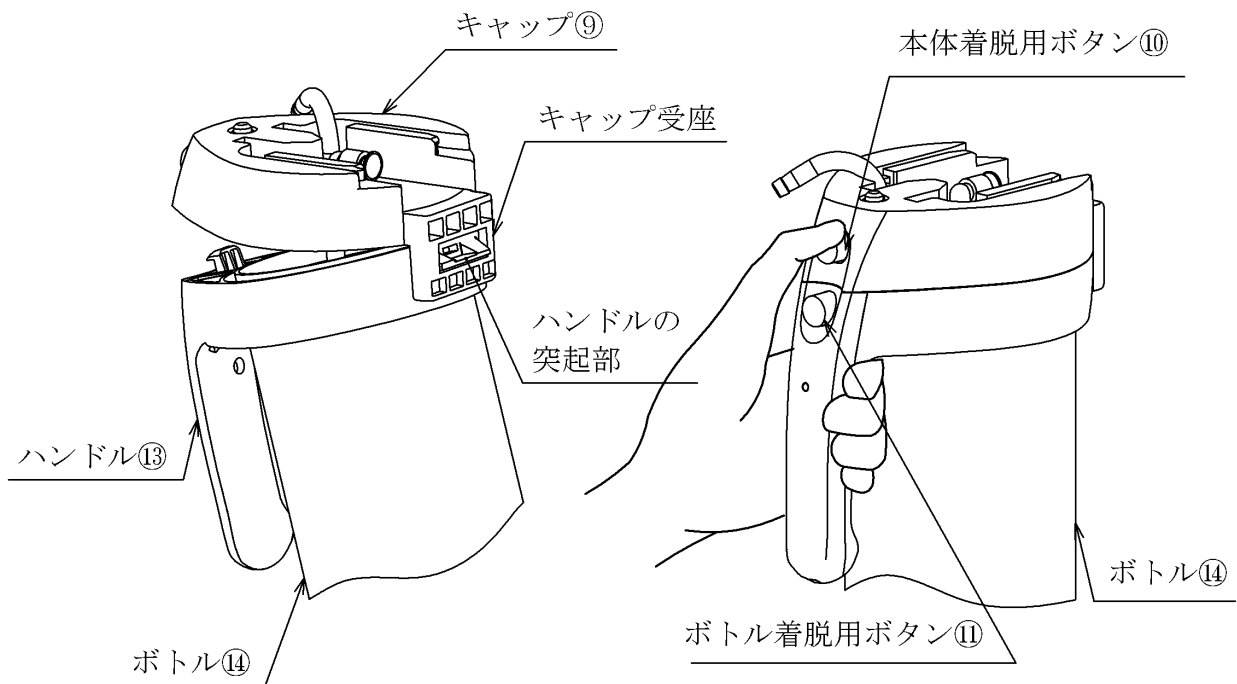


図-5

図-6

## (3) ボトルとハンドルについて

## (a) 取り付けるとき (図-7 参照)

- ① ハンドル⑬取っ手側 (B部) を押し上げてボトルにはめます。
- ② ハンドルの突起部 (A部) をハンドル全体が “カチッ” と音が鳴るまで押し上げてください。もし、A部がはまりにくい場合は、ボトルとハンドルを回しながらはめるようにしてください。

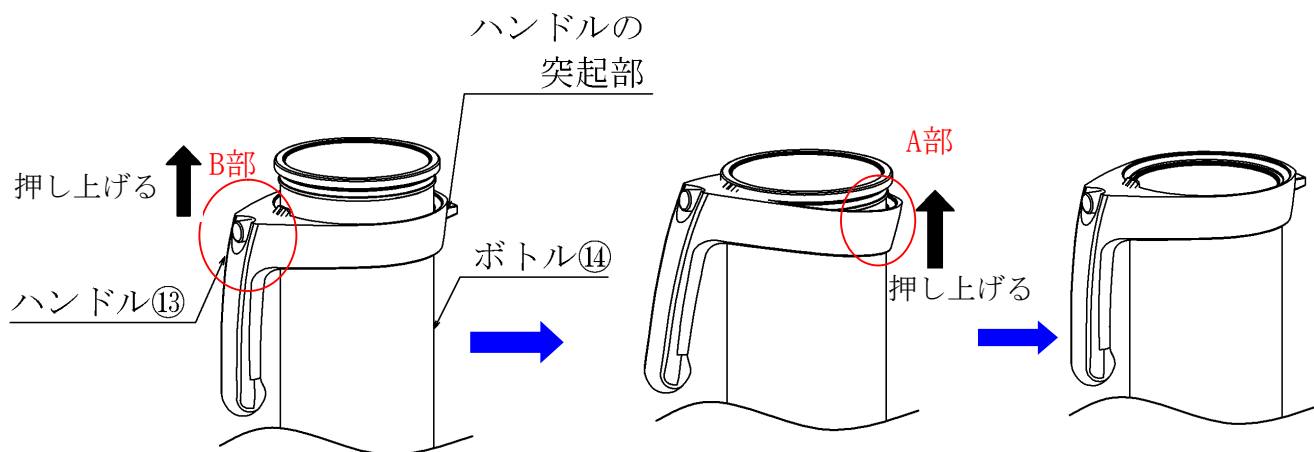


図-7

## (b) 取りはずすとき (図-8 参照)

- ① ハンドルの突起部 (A部) を押し下げて、A部をボトルからはずします。
- ② ハンドルの取っ手側 (B部) を下に押さえてボトルとハンドルを完全にはずします。

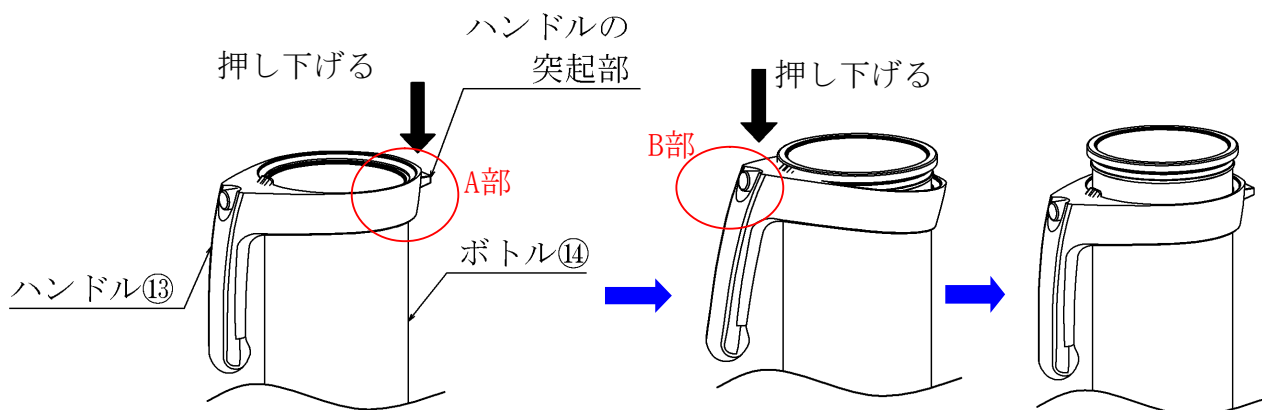


図-8

#### 4-2. 使用前の確認および準備

使用前には必ず、次のことを確認してからお使いください。

- (1) アダプタプラグ (①、⑳、㉔のいずれか) は吸引用 (ガス識別色：黒) であるか確認してください。

また、ガス別特定用ピンが折れたり、変形したりしていないか確認してください。

- (2) 吸引圧力調整器およびボトル⑭、キャップ⑨など各部を取りはずし (※) してください。


※ 「4-1. 各部の取り付けおよび取りはずし方」を参照してください。

- (3) キャップ⑨ (ボトル⑭をはずした状態) を手で水平に持ち、フロート⑯を指で触って上下に動くことを確認してください (図-9 参照)。

万一動かない場合は、フロート⑯周辺を十分洗浄 (※) してください。

十分洗浄しても動かない場合は使用しないで、弊社またはお買い上げの代理店へ修理をお申しつけください。

※ 「5. 使用後の手入れ」を参照してください。

 <b>注意</b>
<ul style="list-style-type: none"><li>● フロート (安全装置) をはずした状態またはフロートが動かない状態で使用しないでください。 吸引物 (体液など) がオーバーフローして、吸引圧力調整器の故障や配管を詰まらせる原因となります。</li></ul>

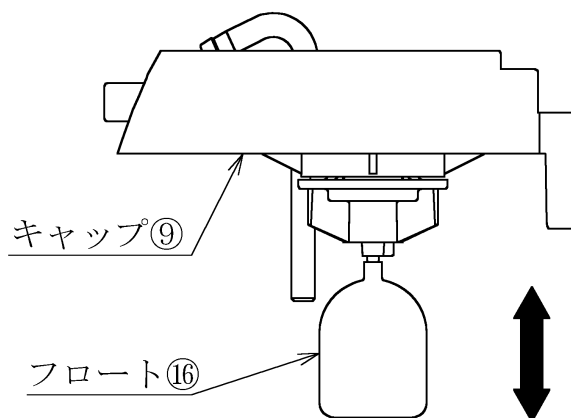



図-9

- (4) ボトル⑭にひび割れ、キズなどが無いか確認してください。

 <b>警告</b>
<ul style="list-style-type: none"><li>● ひび割れあるいはキズが生じたボトルは絶対に使用しないでください。 破裂し、けがの原因となります。</li></ul>

- (5) キャップ⑨の内側のパッキン⑰がはずれたり、亀裂が生じたりしていないか確認してください。
- (6) キャップ⑨の上面中央にあるジョイントシール⑳およびパイプキャップ㉓、吸引圧力調整器の下部中央にあるフィルタ⑦または接手⑧の被接触面部に、キズあるいは付着物などが無いか確認してください（**図-10参照**）。
- キズや付着物があると空気が漏れ、正常な吸引がおこなえなくなります。納入時は接手⑧が組み込まれています。フィルタ⑦をお使いいただくと、万一、吸引物を誤吸引した場合に、吸引配管設備への吸引物の詰まりを防止することができます。接手⑧、フィルタ⑦は吸引圧力調整器に抜き差しすることで交換できます。

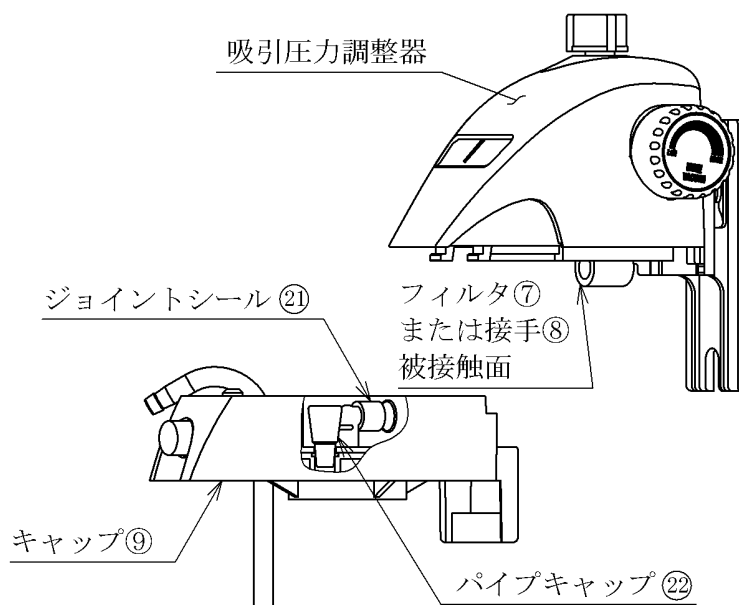


図-10

フィルタ⑦または接手⑧の取付けに注意してください。下図のようにフィルタ⑦、接手⑧を吸引圧力調整器の凹みの奥までしっかりはめ込んでください。しっかりはめ込んでいないと吸引できません（**図-11参照**）。

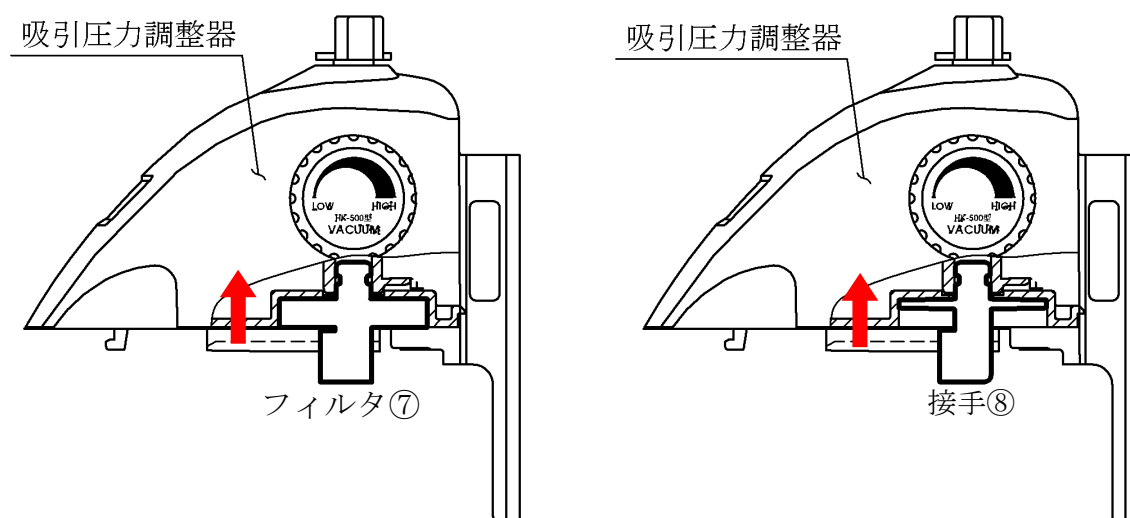


図-11

- (7) ボトル⑭にあらかじめ消毒剤を入れてください。
- (8) 吸引圧力調整器およびボトル⑭、キャップ⑨など各部を取り付け（※）してください。  
※ 「4-1. 各部の取り付けおよび取りはずし方」を参照してください。
- (9) 吸引圧力調整用ノブ④を反時計方向へ止まるまで回してください。
- (10) 吸引停止用ノブ⑥を「CLOSE」の文字が正面に向くまで反時計方向に回してください（**図-12参照**）。

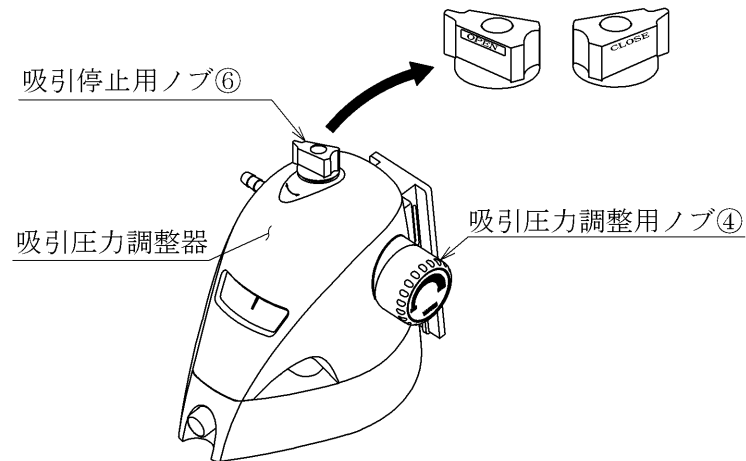




図-12

## 4-3. 使用方法

- (1) 本器を壁掛け用フック（通常、アウトレットの横に配置されています）に取り付け、アダプタプラグ（①、⑳、㉑のいずれか）を配管設備の吸引用アウトレットに“カチッ”と音がするまで確実に差し込んでください。

 警告
<ul style="list-style-type: none"> <li>● 本器はその使用方法について適切な教育を受けた人のみをご使用ください。 正常な機能や安全を保てなくなります。</li> <li>● アダプタプラグの変形したもの、ピン式アダプタプラグのピンが折れたものは絶対に使用しないでください。 他のガスのアウトレットにつながり、ボトルなどが破裂し、けがの原因となります。</li> <li>● アウトレットへの接続前に必ずアダプタプラグが吸引用（ガス識別色：黒）であることを確認してください。 吸引用以外のアダプタプラグを使用すると、他のガスのアウトレットにつながり、ボトルなどが破裂し、けがの原因となります。</li> <li>● 壁掛け用フックに本器を取り付けるときは、確実におこなってください。 確実に取り付けないと少しの振動や衝撃で本器が落下するおそれがあります。</li> </ul>
 注意
<ul style="list-style-type: none"> <li>● アダプタプラグの先端にキズがついたものは使用しないでください。 アウトレットのパッキンにキズをつけ、ガス漏れの原因となります。</li> </ul>

- (2) お客様でご使用のチューブをパイプ⑫に接続し、吸引停止用ノブ⑥を「OPEN」の文字が正面に向くまで時計方向に回してください。  
パイプ⑫、パイプキャップ⑳は、取付け位置を左右自由に変えられるようになっていきますので、使いやすい方向に付け換えて使用してください。  
付け換え時は、奥まで差し込んでください(図-13参照)。

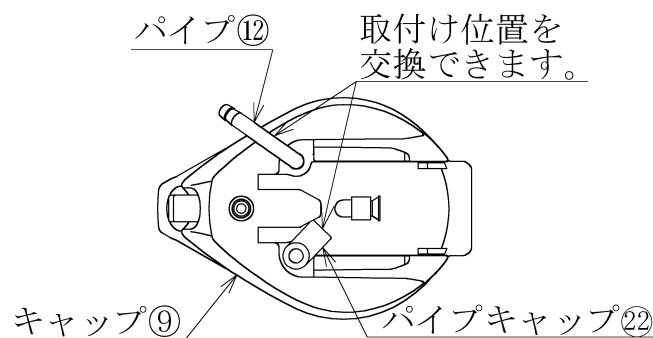


図-13

- (3) 次の要領で所要の吸引圧力に調整してください。
- (a) お客様でご使用のチューブを2つ折りに閉塞してください。
  - (b) 真空計⑤を見ながら所要の吸引圧力になるまで、吸引圧力調整用ノブ④を時計方向へ回してください。
  - (c) 所要の吸引圧力よりも高く上げ過ぎた場合は、次のことをおこなったのち、再度 (a)の要領からやり直してください。
    - Ⓐ 吸引圧力調整用ノブ④を反時計方向へ止まるまで回してください。
    - Ⓑ 2つ折りに閉塞していたチューブをゆっくりと開放してください。
  - (d) 各取付部より漏れ音がしないことを確認してください。

**( 注 意 )**

- ボトル本体・パッキン等にキズ、亀裂があると
    - ・ 吸引圧力が上昇しない。
    - ・ 吸引圧力が安定しない。 ことがあります。
- 使用せず、修理依頼をしてください。

- (4) 吸引圧力の調整が終わりましたら、吸引停止用ノブ⑥を「CLOSE」の文字が正面に向くまで反時計方向に回し、2つ折りに閉塞していたチューブをゆっくり開放してください。
- (5) 吸引停止用ノブ⑥を「OPEN」の文字が正面に向くまで時計方向に回せば、お客様でご使用のチューブ側より吸引がおこなえます。

 **警 告**

- 使用中に本器を分解しないでください。  
けがをしたり、飛散した吸引物（体液など）により感染する原因となります。

**( 注 意 )**

- 使用中に真空計の指針が振れることがありますが、故障ではありません。これは、吸引物（体液など）と共に空気を吸引している場合に発生し、空気の混入が多いほど指針の振れが大きくなります。
- 高い吸引圧力で吸引しているとき、急激な管路の閉塞・開放（つまり、チューブをつまんだり、離したりする）を繰り返すと真空計の指針が狂う場合があります。

- (6) 吸引を一時停止したいとき、あるいは短時間使用しないときには吸引停止用ノブ⑥を「CLOSE」の文字が正面に向くまで反時計方向に回してください。

**( 注 意 )**

- 「CLOSE」にセットしたとき、吸引停止用ノブより吸気音を発しますが、これは、ボトル内の吸引圧力を大気圧にするための吸気であり、漏れではありません。



- (7) 使用後は速やかに壁掛け用フックおよびアウトレットより本器を取りはずして手入れ（※）をおこなってください。

※ 「5. 使用後の手入れ」を参照してください。

**（ 注 意 ）**

- 使用後は不用意な衝突による落下破損などの危険を避けるため、壁掛け用フックおよびアウトレットより本器を取りはずし、手入れをおこなってください。

- (8) 手入れ後、すぐに使用しないときは、吸引圧力調整用ノブ④を反時計方向へ止まるまで回した状態で、十分に乾燥させたのち、所定の保管場所にて保管してください。

4-4. フロート（安全装置）のはたらき

吸引圧力調整器内に吸引物（体液など）が吸引されるのを防ぐため、ボトル⑭内に吸引された吸引物が所定量まで達したとき、フロート⑯が押し上げられ自動的に吸引が停止します。

 **注 意**

- フロート（安全装置）をはずした状態またはフロートが動かない状態で使用しないでください。  
吸引物（体液など）がオーバーフローして、吸引圧力調整器の故障や配管を詰まらせる原因となります。

## 5. 使用後の手入れ

### 5-1. ボトル内の吸引物の廃却処理について

吸引物は下記の要領に従って、廃却処理してください。

吸引物が溜まっていると、使用中、フロート⑩がはたらいて思わぬ状況下で吸引が停止したり、また、万一フロート⑩が故障などによりはたらかない場合、吸引物がオーバーフローして、吸引圧力調整器の故障や配管を詰まらせる原因となります。

このような事態を避けるため、吸引物はボトル側面部に表示しているレベル線⑪に達するまでに廃却処理してください。

- (1) 壁掛け用フックおよびアウトレットより本器を取りはずしてください。
- (2) 取りはずした状態のまま、所定の廃却処理場まで運んでください。
- (3) 吸引圧力調整器およびキャップ⑨、ボトル⑭など各部を取りはずし（※）、ハンドル⑬を持って、もう片方の手でボトル⑭をささえて吸引物を捨ててください。

※ 「4-1. 各部の取り付けおよび取りはずし方」を参照してください。



### 警告

- 吸引物（体液など）を捨てる時はハンドルを持って、もう片方の手でボトルをささえて捨ててください。  
ボトルをささえずに吸引物を捨てる時、ハンドルからボトルが抜け落ち、けがをしたり、飛散した吸引物（体液など）により感染する原因となります。

### 5-2. フィルタの処理について

フィルタ⑦は患者ごとに交換してください。ただし、同一の患者であっても洗浄のとき、または吸引圧が十分に得られなくなったときは、ただちに交換してください。（判定方法は6-1. 日常点検を参照ください。）

使用済みフィルタは感染性廃棄物として適性に処理してください。

### 5-3. 洗浄および消毒について

ボトル⑭内の吸引物の廃却処理が終わりましたら、感染防止および吸引物の凝固防止のため、下記の項目に注意し、速やかに洗浄および消毒をおこなってください。

## ⚠ 注意

- 使用後は速やかに洗浄してください。  
吸引物（体液など）が凝固してフロートが作動しなくなります。

#### ■フロート周辺の洗浄について

フロート⑯の周辺部品には吸引物が付着しやすく、はたらきに影響を及ぼしますので、キャップ⑨より取りはずし洗浄してください。

フロートの⑯周辺部はキャップ⑨を持ち、三枚羽根状のガイド(1)⑱を回せば、取りはずせます。

また、先端の傘形状のシール(2)⑳を取りはずせば、全てが分解できますので十分に洗浄してください（**図-14参照**）。

## ⚠ 注意

- 分解後、再組立する際、正しい順序で組立をおこなってください。  
フロートが正常に作動しなくなります。

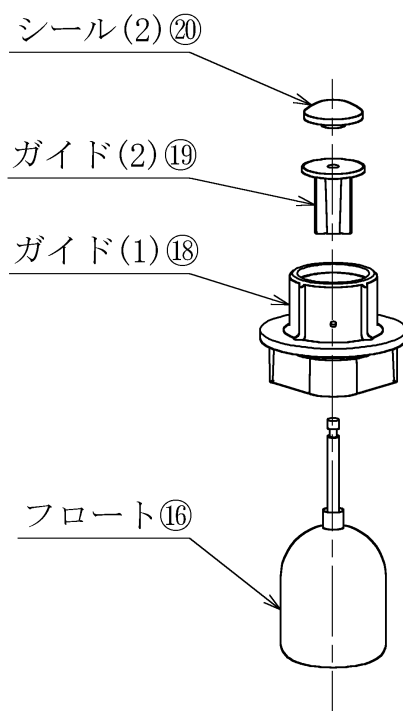




図-14

- 本器は、100℃を超える温度で洗浄および消毒をしないでください。

 <b>注意</b>
● 100℃を超える温度で洗浄および消毒をしないでください。 ゴム、プラスチック部品が変形することがあります。

- 吸引圧力調整器は精密な構造ですので、洗浄ならびに分解をしないでください。


 <b>警告</b>
● 改造やご自身での修理は絶対にしないでください。 正常な機能や安全を保てなくなります。

- 消毒にあたっては下表を参照のうえ、使用薬品に注意してください。

一般名	商品名	適否	使用濃度
グルコン酸クロルヘキシジン	ヒビテン・グルコネート ヒビテン、マスキン液	○	0.1~0.5%
両性界面活性剤	テゴ-51 アノン300	○	0.2~0.5% 0.05~0.5%
エチルアルコール	消毒用エタノール	○	原液
グルタールアルデヒド	ステリハイド	○	2%
石炭酸	局方フェノール クレゾール石ケン液	×	—
塩化ベンザルコニウム	オスバン	×	—
塩化ベンゼトニウム	ハイアミン ハイアミンT	×	—

使用可能な場合は○、使用不可能な場合は×で表示しています。

上表の他に濃度もさまざまなものの使用が予想されます。  
表に書かれていない消毒剤を使用する場合には、弊社または弊社代理店、もしくは消毒剤メーカーにお問い合わせください。

 <b>注意</b>
● 使用不可薬品に挙げた消毒剤は使用しないでください。 ステンレス製部品の腐食などにより、正常な機能や安全を保てなくなります。
● アルコール類で、消毒剤の希釈はしないでください。 プラスチック部品が劣化し、破損の原因となります。

## 6. 保守点検

保守点検は、下記の項目について実施してください。

万一故障したときあるいはご不明の点やご質問がございましたら、弊社またはお買い上げの代理店へご連絡ください。



**警告**

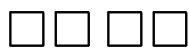
- 保守点検は必ず実施してください。  
重大な人身事故につながる場合があります。

### ■耐用年数は5年間です。

吸引圧力調整器の下面に付いている銘板および、ボトル⑭の側面に製造年月表示をしています。その日から5年間が耐用年数となります。

製造年月の読み方

吸引圧力調整器  
と  
ボトル⑭



生産月を01～12で表しています。

生産年を西暦下2桁(00～99)で表しています。

例) "0012" . . . . . 2000年12月生産

### ( 注 意 )

- 本器の耐用年数は5年間ですが、使用状況および洗浄・消毒状況などの影響によって部品の劣化度合に差が生じ、場合によっては耐用年数に達する前に交換して頂くことがあります。
- 耐用年数を超えた製品は故障しやすくなります。早急に新しいものと交換してください。

## 6-1. 日常点検

吸引器について、日常、次の点をチェックしてください。

- (1) ボトル⑭の口部およびパッキン⑰、ジョイントシール⑳、パイプキャップ㉑にキズ、亀裂などがないか（**図-15参照**）。

キズ、亀裂などがあると、正常に吸引しない場合があります。

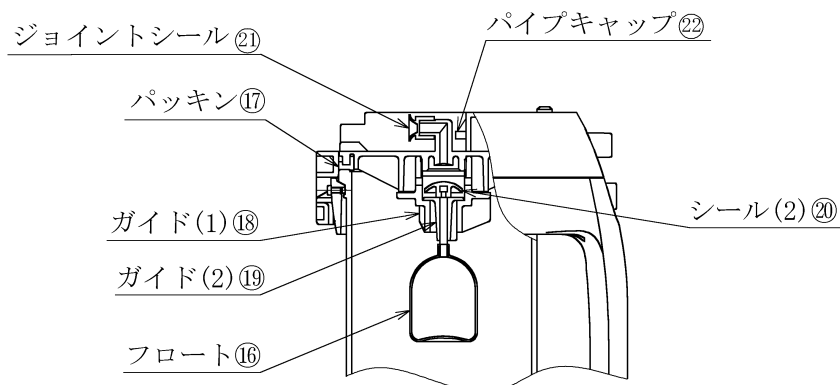


図-15

- (2) フロート⑯のはたらきは正常か。

「4. 使用方法」に示す方法でお客様でご使用のチューブより水を吸引してください。

水の量が約1000mLまで達したとき、ボトル⑭内の水によりフロート⑯が押し上げられ、自動的に水の吸引が停止すれば良好です。

フロート⑯のはたらきが悪いと、吸引物が吸引圧力調整器内に吸引され、故障の原因となります。

- (3) ボトル⑭は清潔か、ひび割れあるいはキズが生じていないか。  
(4) 吸引圧力の調整はスムーズにおこなえるか、**漏れ音がしないか**。  
(5) アダプタプラグ①、㉓にピンの折れ、アダプタプラグ①、㉓、㉔に変形、先端のキズなどの異常はないか。  
(6) フィルタ⑦をご使用の場合は、目詰まりしていないか。

(フィルタ⑦の交換の目安)

パイプ⑫に何も付けない状態でパイプ⑫の先端をふさぎ吸引圧力調整用ノブ④で40kPaに調整してください。その後、パイプ先端を開放した時、真空計⑤の圧力が25kPa以上を表示した場合は交換してください。

- (7) 吸引停止用ノブ⑥の動きは正常か。  
(8) フィルタ⑦または接手⑧は吸引圧力調整器の凹みの奥までしっかりとはめ込まれているか。

日常点検で異常が認められた場合は、弊社またはお買い上げの代理店へ修理をお申し付けください。

## 6-2. 定期点検

安定した機能を確保するために定められた期間（1年毎（※）です）毎に定期点検を実施してください。

定期点検は、弊社またはお買い上げの代理店へお申し付けください。

※ 「医療ガス保安管理ハンドブック」 編集：財団法人医療機器センター

## 6-3. 交換部品

点検で異常が認められた場合は、弊社またはお買い上げの代理店へお申しつけください。

No.	名称	部品番号	No.	名称	部品番号
1	アダプタプラグ①	B0092	7	ガラス瓶	B0211
2	連結チューブ	B0036	8	フロート組立	B0030
3	フィルタ	B0215	9	パッキン	B0028
4	パイプ	B0133	10	ジョイントシール	B0064
5	パイプキャップ	B0216	11	アダプタプラグ②③	B0082
6	ハンドル組立	B0213	12	アダプタプラグ④	B0008

## 7. 修理を依頼される前に

このようなときは		ここをお確かめください
アウトレットにアダプタプラグが差し込めない。		<ul style="list-style-type: none"> <li>◆ 吸引用のアダプタプラグであるか確認してください (図-1 参照)。</li> <li>◆ アダプタプラグ①、②③ のピンが変形していないか確認してください。</li> </ul>
吸引しない。	真空計⑤の針が振れていない。	<ul style="list-style-type: none"> <li>◆ アウトレットへアダプタプラグ (①、②③、②④ のいずれか) を正しく差し込んでいるか確認してください。</li> <li>◆ 吸引停止用ノブ⑥は「OPEN」の文字が正面に向いているか確認してください。</li> <li>◆ 吸引圧力調整用ノブ④を反時計方向へ止まるまで回した状態のままとなっていないか確認してください。</li> <li>◆ アウトレットに吸引圧力がきているか、連結チューブ②をはずしたアダプタプラグ①をアウトレットに差し込み、空気が吸い込まれるかどうかで確認してください。</li> </ul>
	真空計⑤の針が振れている。	<ul style="list-style-type: none"> <li>◆ フロート⑩がはたらいしていないか、4-2 (3) の要領でフロート⑩が上下に動くか確認してください。</li> <li>◆ フィルタ⑦が目詰まりしていないか目視にて確認してください。</li> </ul>
吸引する力が弱い。		<ul style="list-style-type: none"> <li>◆ 各取付部より漏れ音がしないか確認してください。</li> <li>◆ 所要の吸引圧力に調整しているか確認してください。</li> <li>◆ フィルタ⑦、接手⑧、お客様でご使用のチューブに詰まりがないか確認してください。</li> </ul>
漏れ音がする。	吸引圧力調整器とキャップ⑨の取付部	<ul style="list-style-type: none"> <li>◆ 正しく取り付けられているか確認してください。</li> <li>◆ キャップ⑨上面中央のジョイントシール⑪およびパイプキャップ⑫、吸引圧力調整器の下部中央にあるフィルタ⑦、接手⑧の被接触面にキズあるいは付着物などが無いか確認してください。</li> <li>◆ フィルタ⑦、接手⑧が吸引圧力調整器の凹みの奥までしっかりとはめ込まれているか確認してください。</li> </ul>
	キャップ⑨とボトル⑭の取付部	<ul style="list-style-type: none"> <li>◆ キャップ⑨の内側のパッキン⑬にキズがないか確認してください。</li> <li>◆ ボトル⑭の口部 (パッキン⑬との接触面) にキズがないか確認してください。</li> </ul>



このようなときは	ここをお確かめください
吸引圧力調整用ノブ④を反時計方向（LOW方向）に回したとき、真空計⑤の針が降下方向に動かず、逆に上昇方向に動く。	<ul style="list-style-type: none"> <li>◆ 連結チューブ②を誤ってパイプ⑫（ボトル側）に接続していないか確認してください。</li> <li>◆ 連結チューブ②は、アダプタプラグ（①、②③、②④のいずれか）とニップル③（吸引圧力調整器側）に接続してください。</li> </ul>

## 8. 仕様

分 類	医療用吸引器
品 名	壁掛式吸引器
型 式 名	HK-500型
外 形 寸 法	約高さ350×幅120×奥行175 mm
質 量（空質量）	約 1700 g
吸引圧力調整範囲	0～-80kPa (吸引配管内圧力範囲で調整可能)
ボ ト ル 容 積	約 1500 mL
フ ロ ー ト 作 動 容 積	約 1000 mL

# エアウォーター防災株式会社

AIR WATER SAFETY SERVICE INC.

神戸本社・本社工場	〒651-2271	神戸市西区高塚台3丁目2番地16
(代表)	TEL. 078-992-1400	FAX. 078-993-2076
東京本社	〒141-0031	東京都品川区西五反田2丁目12番3号
(医療代表)	TEL. 03-5435-7921	FAX. 03-5435-7915
(総務受付)	TEL. 03-5435-7920	
大阪支社	〒532-0004	大阪市淀川区西宮原2丁目1番3号
(医療代表)	TEL. 06-6394-9521	FAX. 06-6394-9532
(総務受付)	TEL. 06-6394-9520	
中部支社	〒460-0012	名古屋市中区千代田5丁目5番15号
(代表)	TEL. 052-262-5371	FAX. 052-262-5375
札幌営業所	〒060-0003	札幌市中央区北三条西1丁目2番地 サンワビル4F
(代表)	TEL. 011-210-0710	FAX. 011-251-6621
仙台営業所	〒984-0031	仙台市若林区六丁目字南97番3号
(代表)	TEL. 022-288-5012	FAX. 022-287-3077
広島営業所	〒732-0814	広島市南区段原南1丁目3番53号
(代表)	TEL. 082-264-3565	FAX. 082-264-3568
福岡営業所	〒812-0895	福岡市博多区竹下4丁目7番27号
(代表)	TEL. 092-483-7510	FAX. 092-483-7513