

## 壁掛式吸引圧力調整器 VACUSILL 2-HV

### 取扱説明書

- 正しくお使いいただくために、この取扱説明書をよくお読みください。
- 取扱説明書は必ず保存してください。なくされた時はご相談ください。

#### ——目次——

#### 安全に正しくお使いいただくために

- はじめに
- 各部の名称
- 現品の確認
- 使用方法
- 使用後の手入れ
- 保守点検
- トラブルシューティング
- 仕様




#### 安全に正しくお使いいただくために

##### 絵表示について

この取扱説明書および製品への表示では、製品を安全に正しくお使いいただき、あなたや他の人への危害や財産への被害を未然に防止するために、いろいろな絵表示をしています。その表示と意味は以下のようになっています。内容をよく理解してから本文をお読みください。

- 危険** この表示を無視して、誤った取り扱いをすると、人が死亡または重傷を負う可能性が想定され、かつ危険発生時の警告の緊急性が高い内容を示しています。
- 警告** この表示を無視して、誤った取り扱いをすると、人が死亡または重傷を負う可能性が想定される内容を示しています。
- 注意** この表示を無視して、誤った取り扱いをすると、人が傷害を負う危険が想定される場合および物的損害のみの発生が想定される内容を示しています。

##### 絵表示の例

-  △記号は注意（危険・警告を含む）を促す内容があることを告げるものです。
-  ○記号は禁止の行為であることを告げるものです。図の中や近傍に具体的な禁止内容（左図の場合は分解禁止）が書かれています。
-  ●記号は行為を強制したり指示したりする内容を告げるものです。

 <b>警告</b>	
・アダプタのガス別特定部（ピンまたはリング）が変形、破損した機器は絶対に使用しないでください。 他のガス配管端末器（アウトレット）につながり、ガスの取り出し間違いの原因となります。	
・破損した機器は絶対に使用しないでください。 正常な機能や安全を保てなくなります。	
・配管端末器（アウトレット）より本器を取外すとき、本器に軽く手を添えて両手で行ってください。 本器が飛び出すことがあり、けがの原因となります。	
・改造や修理は絶対にしないでください。 正常な機能や安全を保てなくなります。	
・本器に過剰な外力を加えないでください。 機器破損の原因となります。	
・使用前点検は必ず実施してください。 正常な機能や安全を保てなくなります。	
・保守点検は必ず実施してください。 正常な機能や安全を保てなくなります。	
・点検で異常の発見された機器は絶対に使用しないでください。 正常な機能や安全を保てなくなります。	
・吸引圧力調整器部分を滅菌、消毒、および洗浄はしないでください。 機器破損の原因となります。	
・機器内部に液体を侵入させないでください。 機器破損の原因となります。	
・フロートは滅菌、加圧する滅菌、洗浄器等で使用しないでください。 本フロートは、密閉構造となっており、機器破損の原因となります。	
・配管端末器（アウトレット）に本体を接続するとき、カチッと音がするまで差し込んで使用してください。 正常な機能や安全を保てなくなります。	
・滅菌、消毒、洗浄は、本書をよく読んでから行ってください。 プラスチック部品が劣化し、機器破損の原因となります。	
・本器はその使用方法について適切な教育を受けた人のみが使用してください。 正常な機能や安全を保てなくなります。	
・吸引器用ボトル（弊社製品）は、必ず使用してください。 正常な機能や安全を保てない場合があります。	
・吸引器用ボトルは、その取扱説明書をよく読んでから使用してください。 正常な機能や安全を保てなくなります。	
・医療用配管設備の吸引以外で使用しないでください。 機器破損の原因となります。	
・ON/OFFスイッチの中間で使用しないでください。 正常な機能や安全を保てない場合があります。	
 <b>注意</b>	
・アダプタプラグの先端にキズのついたものは使用しないでください。 配管端末器（アウトレット）のパッキンにキズをつけ、ガス漏れの原因となります。	
・本器に、落下等で衝撃を与えた場合、製造販売元等に点検を依頼してください。 正常な機能や安全を保てない場合があります。	

#### ■適用

本器は、医療機器に該当します。日本国内にてご使用ください。

#### 1. はじめに

壁掛式吸引圧力調整器 VACUSILL 2-HV は、医療用吸引配管設備の配管端末器（アウトレット）に取り付け、主として回復室、病室などにおける術後の患者の汚物、又は手術室にて術中の患者の汚物等の吸引物を吸引するための吸引圧力を調整するための機器です。

その他の用途には使用しないでください。

#### 2. 各部の名称

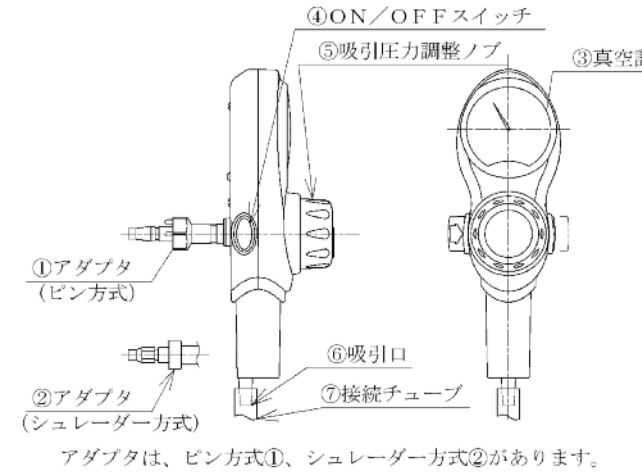


図-1

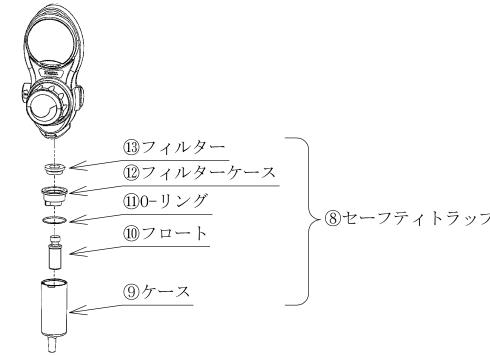


図-2

#### 3. 現品の確認

収納箱より取り出し、次の項目について確認してください。

万一一部の不足あるいは破損、不具合などがございましたら、お買い上げの代理店へご連絡ください。

#### 3-1. 部品の不足はないか（表-1 参照）。

表-1

No.	名称	数量
1	壁掛式吸引圧力調整器 VACUSILL 2-HV	1個（セーフティトラップ付） （ピン方式、またはシュレダー方式）
2	接続チューブ	1本
3	取扱説明書（本書）	1部
4	添付文書	1部

#### 3-2. 輸送による破損および不具合はないか。

- アダプタ（①または②）のガス別特定部が変形、破損していないか。
- 真空計③の目盛板前面のプラスチックは割れていないか。  
また、指針は0を指しているか。
- 吸引圧力調整ノブ⑤に変形がなく、また、スムーズに回すことができるか。
- ON/OFFスイッチ④に割れおよび変形などの異常はないか。  
また、ON/OFFスイッチ④を押したときにスムーズに動くか。
- その他の部品に割れおよび変形などの異常はないか。

#### 4. 使用方法

##### ■真空計③について

- 使用中に真空計③の指針が振れることがありますが、故障ではありません。  
これは吸引物（体液など）と共に空気を吸引している場合に発生し、空気の混入が多いほど指針の振れが大きくなります。
- 高い吸引圧力で吸引しているとき、急激な管路の閉塞・開放（つまり、チューブをつまんだり、離したりする）を繰り返すと真空計③の指針が狂う場合があります。

##### 4-1. 使用前の確認および準備

- アダプタ（①または②）のガス別特定部が変形、破損していないか確認してください。
- セーフティトラップ⑧が取付けられていない場合は、セーフティトラップ⑧を図-3の取付け方向に回転し、吸引圧力調整器に取付けてください。

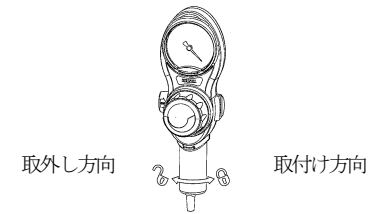


図-3

- お客様でご用意されている吸引器用ボトル（別売）と吸引口⑥に接続チューブ⑦を差し込んでください。接続チューブ⑦を抜き差しする際は、無理な力が加わらないよう注意してください。  
吸引器用ボトルは、弊社製品『VACUSILL 吸引ボトル（SまたはM）』をご使用ください。
- 吸引圧力調整ノブ⑤を時計方向へ止まるまで回してください。
- ON/OFFスイッチ④の「OFF」を押込んで止まるまで動かしてください。
- アダプタ（①または②）を医療用吸引配管設備の配管端末器（アウトレット）に“カチッ”と音がするまで確実に差し込んでください。

##### 4-2. 使用方法

- ON/OFFスイッチ④の「ON」を押込み止まるまで動かしてください。
- 次の要領で所要の吸引圧力に調整してください。
  - 吸引器用ボトルに接続している接続チューブ⑦を2つ折りにして、閉塞してください（吸引器用ボトルの吸引口の閉塞可）。
  - 吸引圧力調整ノブ⑤を反時計方向に回転させ、所要の吸引圧力に調整してください。
  - 所要の吸引圧力よりも高く上げ過ぎた場合は、吸引圧力調整ノブ⑤を時計方向に回転させ、所要の吸引圧力に調整してください。

- 3) 吸引圧力の調整が終わりましたら、ON/OFFスイッチ④の「OFF」を押し込んで止まるまで動かし、2つ折りに閉塞していた接続チューブ⑦をゆっくり開放してください。
- 4) ON/OFFスイッチ④の「ON」を押し込んで止まるまで動かせば、お客様でご使用のチューブ側より吸引が行えます。
- 5) 吸引を一時停止したいとき、あるいは換気時間使用しないときには、ON/OFFスイッチ④の「OFF」を押し込んで止まるまで動かしてください。
- 6) 吸引物は、吸引器用ボトルの最大目盛に到達する前に、廃却してください。吸引器用ボトルに吸引物が溜まり、フロートが作動して吸引が停止した場合はすぐに吸引物を廃却してください。
- 7) 使用後は速やかに配管端末器（アウトレット）より本器を取り外し、手入れ（※）を行ってください。  
※「5. 使用後の手入れ」を参照してください。
- 8) 手入れ後、すぐに使用しないときは、所定の保管場所にて保管してください。  
《保管場所の条件》
  - ◆ 水のかからない場所であること。
  - ◆ 温度、湿度等が著しく高くない場所であること。
  - ◆ 振動等のない場所であること。
  - ◆ ゴミ、塵埃等が入らない場所であること。

## 5. 使用後の手入れ

### ■吸引圧力調整器本体について

真空計③を含む吸引圧力調整器は精密な構造ですので、滅菌、消毒、水洗あるいは湯洗（熱湯消毒を含む）による洗浄はしないでください。汚れた場合は乾いた布または水で湿らせよく絞ったやわらかい布で拭き取ってください。

### ■セーフティトラップ⑧について

- 1) フロート⑩は密閉構造ですので、滅菌、加圧工程を有する滅菌、洗浄等できません。ご使用の機器をご確認ください。
- 2) セーフティトラップ⑧（フロート⑩、フィルター⑬除く）は、オートクレーブ（121℃）が可能です。汚れを落とし、必要に応じて滅菌を行ってください。これらの部品は、ゴム、樹脂で構成されており、使用状況・滅菌方法等により劣化度合に差が生じます。
- 3) セーフティトラップ⑧（フィルター⑬除く）は消毒が可能です。汚れを落とし、必要に応じて表-2の使用可能薬品で消毒を行ってください。

これらの部品は、ゴム、樹脂で構成されており、使用状況・消毒方法等により劣化度合に差が生じます。

表-2

一般名	商品名	使用濃度
グルコン酸クロルヘキシジン	ヒピテン マスキン液	0.1～0.5%
グルタールアルデヒド	ステリハイド	2%
塩化ベンザルコニウム	オスバン ジアミトール	0.1%

- 4) フィルター⑬は、滅菌、消毒が必要な場合毎に交換してください。

## 6. 保守点検

安全および性能維持のために保守点検は、次の項目について実施してください。

万一故障が発見されたときあるいはご不明の点やご質問がございましたら、弊社またはお買い上げの代理店へご連絡ください。

- 耐用年数は5年間です。アダプタ（①または②）に製造年月表示をしています。その月から5年間で耐用年数となります。使用状況・滅菌・消毒方法等により部品の劣化度合に差が生じ、場合によっては耐用年数に達する前に交換して頂くことがあります。

### ■ 製造年月の読み方

例) “11 04” ……2011年 4月生産

生産月を01～12で表示しています。

生産年を西暦下2桁：00～99で表示しています。

### 6-1. 日常点検

日常、次の点をチェックしてください。

《使用前の点検》

- 1) アダプタ（①または②）に、ガス別特定ピンの折れや変形、先端のキズなどの異常はないか。
- 2) アダプタ（①または②）、吸引圧力調整ノブ⑤は緩んでないか。ガタツキはないか。
- 3) ひび割れあるいはキズが生じている部品はないか。
- 4) 吸引圧力の調整がスムーズに行えるか。
- 5) ON/OFFスイッチ④の動きはスムーズか。
- 6) 医療用吸引配管設備用の配管端末器（アウトレット）に接続していない状態で、真空計③の指針は0を指しているか。

《使用中の点検》

- 1) 吸引圧力調整器の取付状態は正常か。
- 2) セーフティトラップ⑧内のフロートが浮きあがっていないか。
- 3) 吸引器用ボトル内の吸引物が最大目盛まで達していないか。

《使用後の点検》

- 1) 5項に従い手入れをしてください。
- 2) すぐに使用しないときは、十分に乾燥させたのち、所定の保管場所にて保管してください。  
点検で異常が認められた場合は弊社またはお買い上げの代理店へご連絡ください。

### 6-2. 定期点検

安定した機能を確保するために定められた期間（1年毎）で定期点検

を実施してください。

定期点検は、弊社またはお買い上げの代理店へお申しつけください。

点検内容：外観、圧力表示、調整圧力

### 6-3. 交換部品

本機器は、ゴム、樹脂部品で構成されており、使用状況・滅菌・消毒方法等により劣化度合に差が生じます。点検で異常があった部品は、表-3を参照いただき、新しい部品と交換してください。

表-3

No.	名称	使用部位
1	接続チューブ⑦	—
2	ケース⑨	セーフティトラップ⑧
3	フロート⑩	
4	Oリング⑪	
5	フィルターケース⑫	
6	フィルター⑬	

### 6-4. 廃却

交換した部品、および本体の廃却は、感染性廃棄物として正しく処理してください。

## 7. トラブルシューティング

このようなときは	ここをお確かめください
配管端末器（アウトレット）に差し込めない。	◆ アダプタ（①または②）のガス別特定用ピンが変形していないか確認してください。
吸引できない。	◆ 配管端末器（アウトレット）へアダプタ（①または②）を正しく差し込んでいるか確認してください。 ◆ ON/OFFスイッチ④の「ON」を押し込んでいるか確認してください。 ◆ 吸引圧力調整ノブ⑤が時計方向に止まるまで回されていないか確認してください。 ◆ チューブが閉塞していないか確認してください。 ◆ セーフティトラップ⑧内のフロート⑩が作動していないか確認してください。 ◆ 吸引器用ボトルのフロートが作動していないか確認してください。

## 8. 仕様

一般的名称	真空吸引器
販売名	壁掛式吸引圧力調整器 VACUSILL 2-HV
届出番号	28B1X0001000008
外形寸法	高さ240×幅87×奥行147mm
質量	約400g
吸引圧力調整範囲	0～80kPa (吸引配管内圧力範囲で調整可能)
使用温度範囲	0～40℃（結露なきこと）
保管温度範囲	-20～60℃（結露なきこと）

# エアウォータ防災株式会社

AIR WATER SAFETY SERVICE INC.

### 神戸本社・本社工場

〒651-2271 神戸市西区高塚台3丁目2番地16

(代表) TEL.078-992-1400 FAX.078-993-2076

### 東京本社

〒141-0031 東京都品川区西五反田2丁目12番3号

(医療代表) TEL.03-5435-7921 FAX.03-5435-7915

(総務受付) TEL.03-5435-7920

### 大阪支社

〒532-0004 大阪市淀川区西宮原2丁目1番3号

(医療代表) TEL.06-6394-9521 FAX.06-6394-9532

(総務受付) TEL.06-6394-9520

### 中部支社

〒460-0012 名古屋市中区千代田5丁目5番15号

(代表) TEL.052-262-5371 FAX.052-262-5375

### 札幌営業所

〒001-0010 札幌市北区北十条西3丁目1番地1号

Noblesse SAPPORO 4階

(代表) TEL.011-708-2325 FAX.011-708-2326

### 仙台営業所

〒984-0031 仙台市若林区六丁目字南97番3号

(代表) TEL.022-288-5012 FAX.022-287-3077

### 広島営業所

〒732-0814 広島市南区段原南1丁目3番53号

(代表) TEL.082-264-3565 FAX.082-264-3568

### 福岡営業所

〒812-0895 福岡市博多区竹下4丁目7番27号

(代表) TEL.092-483-7510 FAX.092-483-7513