

# Libre Ceiling Pendant

リブレシリーズ

Meeting society's needs with nature's blessings.



## リブレ 20/30

SA2075/SA3075

### 軽量用

液晶モニター、カメラ用のシーリングペンダントです。手術室、集中治療室、内視鏡室など多くの場所でご使用いただけます。スプリング式のアームの上下によりスムーズな移動を実現します。



[モニターキャリア]

[モニターキャリア]

※コンソールの形状が異なる場合があります。  
詳しくは P3~4 をご覧ください。

## リブレ VAXSP

VALIA X

### 中量用

医用電源、医療ガス、LAN や情報・映像ジャックなどの設備供給可能なシーリングペンダントです。スプリング式のアームの上下によりスムーズな移動を実現します。



[縦型コンソール]



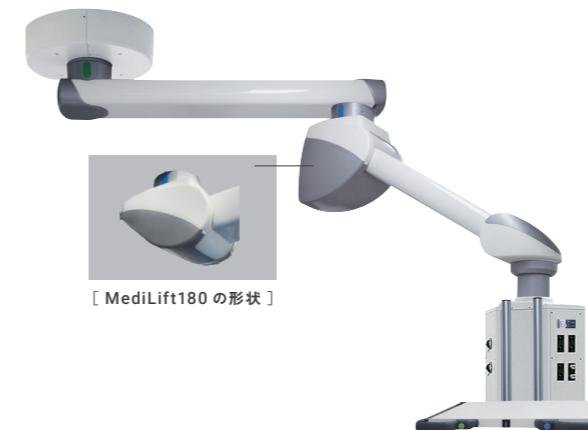
※コンソールの形状が異なる場合があります。  
詳しくは P3~4 をご覧ください。

## リブレ MLM/MLS

MediLift210(Motor) / 180(Spring)

### 中量用

麻酔器にエネルギーを供給するシーリングペンダントの基本的なタイプです。電動アームタイプ、スプリングアームタイプがあり最適な高さに設備を配置することが可能です。



[MediLift180の形状]



[縦型コンソール] [横型コンソール] [大型モニターキャリア]

※コンソールの形状が異なる場合があります。  
詳しくは P3~4 をご覧ください。

## リブレ MB

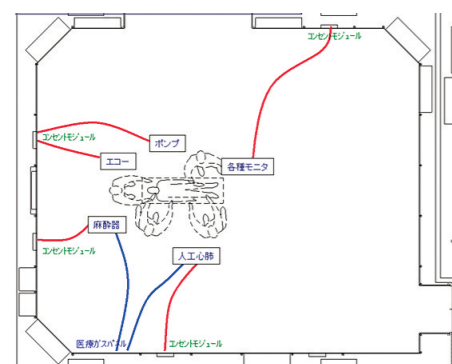
MediBoom

### 重量用

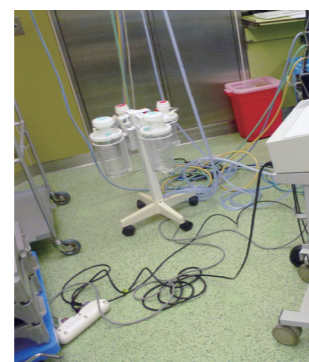
麻酔器・内視鏡装置などの搭載を目的としたシーリングペンダントです。オプションで、集中治療室の呼吸器、患者監視モニターを搭載するタイプもあります。



[縦型コンソール] [横型コンソール] [設備搭載タイプ]

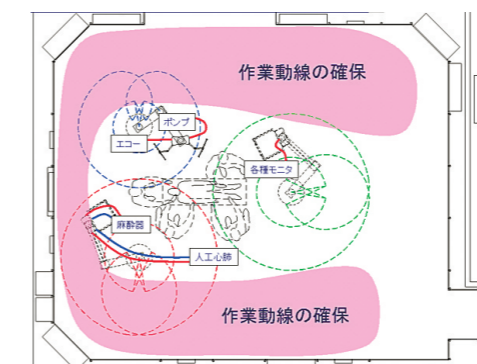


[医用電源や医療ガスを壁面からとった場合]



### 安全面・衛生面などリスクが潜在

電源ケーブル、通信ケーブル、各ホース類などが雑然と床面に這ってしまい、医療従事者や機器の移動による引っ掛け事故の危険や、床面の清潔維持を行う上での弊害となっていました。



[医用電源や医療ガスをシーリングペンダントからとった場合]

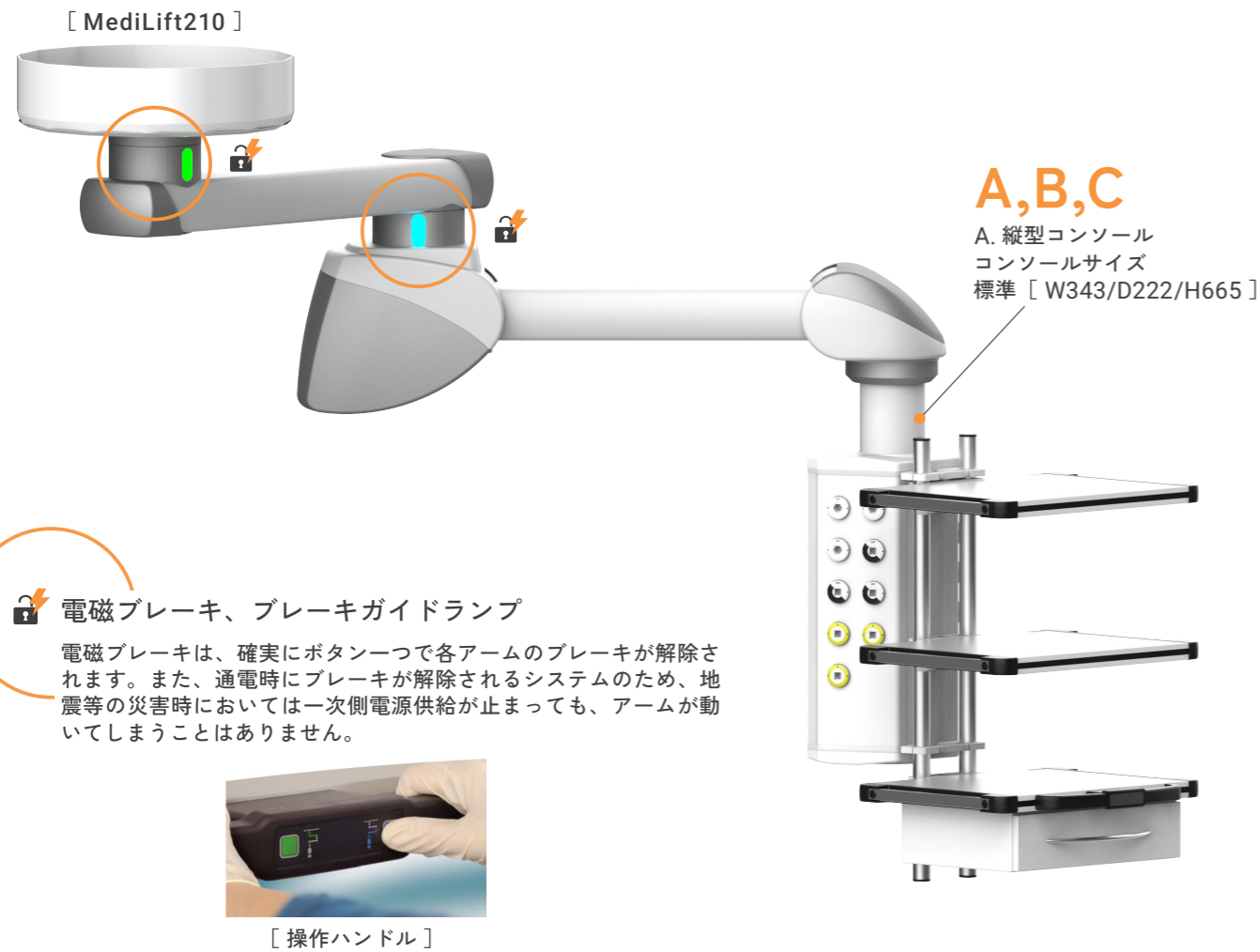


### 安全性・利便性が高まります

広い手術室において、より手術台に近い箇所より医用電源や医療ガスを供給できます。麻酔器の移動に際しても、最適な位置にて確保できます。

# リブレ MLM/MLS、リブレ MB

## 仕様、各種コンソールのご紹介



### 電磁ブレーキ、ブレーキガイドランプ

電磁ブレーキは、確実にボタン一つで各アームのブレーキが解除されます。また、通電時にブレーキが解除されるシステムのため、地震等の災害時には一次側電源供給が止まっても、アームが動いてしまうことはありません。

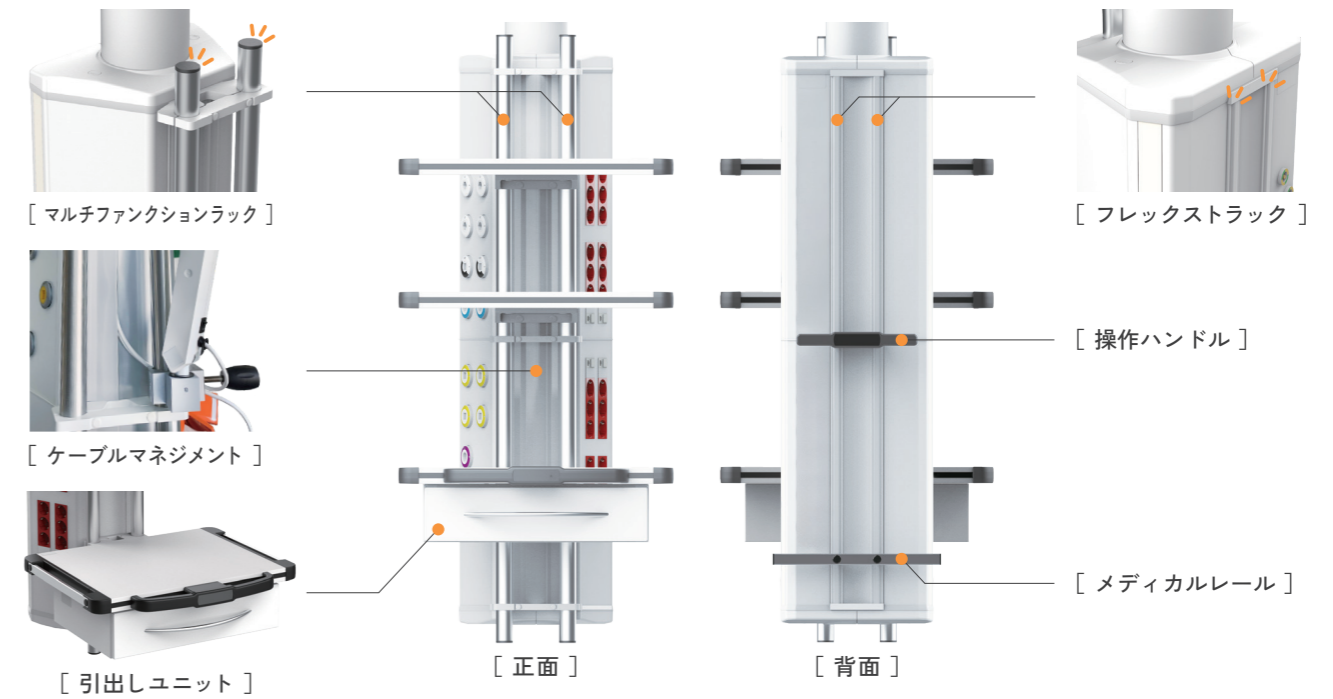


[操作ハンドル]

### A 縦型コンソール

#### 特徴

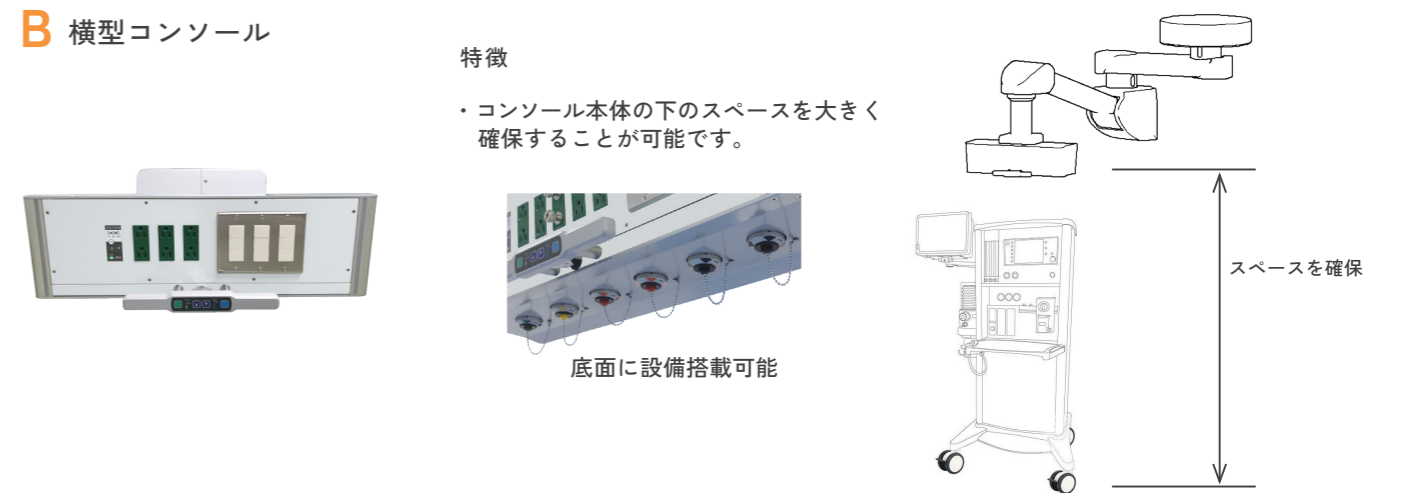
・マルチファンクションラックとフレックストラックには様々なアクセサリーを取付が可能です。



### B 横型コンソール

#### 特徴

・コンソール本体の下のスペースを大きく確保することが可能です。



### 本体仕様

	リブレ MLM (MediLift210)	リブレ MLS (MediLift180)
定格電圧	AC100V~240 / 50Hz,60Hz	
消費電力	200V 1100VA+E	200V 210VA+E
昇降方式	電動	スプリング
標準色	RAL9010 (PureWhitePowder)	
コンソール種類	A. 縦型コンソール / B. 横型コンソール / C. 大型モニターキャリア	

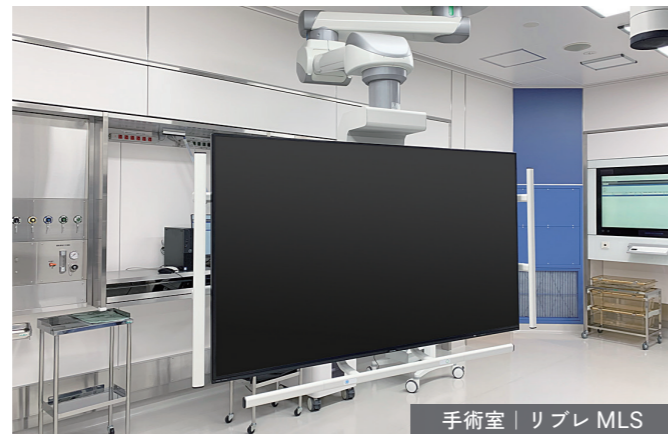
### C 大型モニターキャリア

#### 特徴

・60～70インチの大型モニターを搭載可能です。  
 ・ハンドルは両サイド・下部・裏面にも装備されており、移動操作が容易です。  
 ・アームブレーキ解除スイッチが装備されています。  
 ・ケーブル類はアーム及びモニターキャリア内部を通しての配線が行え、すっきりとした見た目と高い安全性を実現します。  
 ・ハンドル部は搭載するモニターを囲うように配置され、衝突防止の保護機能も兼ね備えています。



納入事例



製造販売業者

地球の恵みを、社会の望みに。

 **エアウォーター 防災株式会社**

東京	〒141-0031 東京都品川区西五反田2丁目12番3号 TEL.03-5435-7920 FAX.03-5435-7916
大阪	〒532-0004 大阪府大阪市淀川区西宮原2丁目1番3号 TEL.06-6394-9521 FAX.06-6394-9532
名古屋	〒460-0012 愛知県名古屋市中区千代田5丁目5番15号 TEL.052-262-5371 FAX.052-262-5375
仙台	〒984-0031 宮城県仙台市若林区六丁目字南97番3号 TEL.022-288-5012 FAX.022-287-3077
広島	〒732-0814 広島県広島市南区段原南1丁目3番53号 TEL.082-264-3565 FAX.082-264-3568
福岡	〒812-0895 福岡県福岡市博多区竹下4丁目7番27号 TEL.092-483-7510 FAX.092-483-7513
札幌	〒001-0010 北海道札幌市北区北十条西3丁目1番1号 TEL.011-708-2325 FAX.011-708-2326
神戸工場	〒651-2271 兵庫県神戸市西区高塚台3丁目2番地16 TEL.078-992-1400 FAX.078-993-2076

<https://awb.co.jp/>

代理店

202604-CP-02

\*名称・形式・仕様・材質などの記載事項は、予告なく変更されることがあります。