
LIFE GEM

**ライフゼム KS-8C
KS-8CW 型 取扱説明書
KS-6CW**

船舶用

この呼吸器を、正しく安全にご使用
いただくために、この「取扱説明書」
にもとづき、使用法を習得されます
ようお願いいたします。

なお、この「取扱説明書」は必ず保管
してください。もし紛失された場合
は、代理店にお申しつけください。

ライフゼムKS-8C型、KS-8CW型及びKS-6CW型は、国土交通省の型式承認を受けた船舶搭載用の自蔵式呼吸具です。

船舶において、KS-8C型は消防用、KS-8CW型及びKS-6CW型は作業用として、酸素欠乏空気、人体に有害な粉じん、ガス、蒸気などを吸入するおそれがあるときに、使用できる空気呼吸器（以下呼吸器と称す）です。

※ 型式はハーネスに取り付けたプレート（アルミ板）に表示しています。

<本文中の表示について>

⚠ 警告	この表示を無視して取扱をすると、人が死亡または重傷を負う可能性が想定される内容を示しています。
⚠ 注意	この表示を無視して取扱をすると、人が傷害を負う可能性が想定される内容、および物的損害の発生が想定される内容を示しています。

目 次

1. 安全に正しくご使用いただくために	1
2. 各部の名称とはたらき	2
3. 購入時の確認事項	3
4. 使用法	4
4. 1 呼吸器の準備	4
4. 2 着装前の点検	5
4. 3 着装方法	6
4. 4 着装中の注意事項	8
4. 5 脱装方法	9
4. 6 使用後の手入れ	9
5. 器械の保守	11
6. その他	12
6. 1 低温時における呼吸器の取扱	12
6. 2 呼気弁点検要領	13
6. 3 ボンベの充てん	14
6. 4 バンド類取付図	15
7. KS-8型、KS-8CW型及びKS-6CW型点検整備要領書 ..	16
8. 系統図および主要諸元	18

1. 安全に正しくご使用いただくために

この呼吸器を安全にご使用いただくために、下記の注意事項を守ってください。誤った取扱いをされた場合、着装者の生命が危険な状態にさらされることとなります。

⚠ 警告

<使用について>

- 定期的に保守点検を実施してください。点検せずに使用すると、呼吸器が故障するなど事故の原因となります。
- 十分な訓練を積み、使用法を修得してください。誤った使用をすると事故の原因となります。
- 鼓膜の破れた方は使用しないでください。気密が保てません。
- 呼吸器の手入れには、油脂類を使用しないでください。使用すると燃焼することがあります。
- 使用前には必ず「着装前の点検」(4. 2項参照)を実施してください。異常のあるときには使用しないでください。事故の原因となります。
- 改造、分解はしないでください。正常な機能や安全を保証できません。
- メーカー純正部品を使用してください。純正部品以外の部品を使用した場合、正常な機能や安全を保証できません。

<使用環境について>

- 水中では使用できません。生命に危険があります。
- 皮膚を通して害を与えるような有害ガスのあるところで使用する場合には、呼吸器の他に防護衣などが必要です。
- 70℃以上または-20℃以下の環境では使用できません。使用する場合は、呼吸器に対する部分的あるいは全面的な防護が必要です。
- 環境温度が-20℃～5℃で使用する場合、乾燥した呼吸器を使用してください。水分があると凍結して、呼吸できなくなることがあります。
- 高気圧下での使用は、大気圧下での使用と異なり注意が必要です。

<退避について>

以下の項目のいずれかに当てはまる場合は、作業を中断し、速やかに退避してください。これを無視すると、安全に避難できません。

- 残りの空気量が、安全に避難するのに必要な空気量になったとき(4. 4項参照)。
- 警報器が鳴り始めたとき。
- 呼吸器の異常により呼吸が苦しい、または環境空気の流入を感じたとき。
- 体調の異常を感じたとき。

2. 各部の名称とはたらき



全体構成図

(1) 面 体

装着者の顔面との気密を保つための呼吸器の構成部分です。

C S面体とS V面体の2種類があります。

(1-1) アイピース

装着者の視野を確保し、有害物質の侵入を防ぐ透明プラスチック板です。

(1-2) しめひも

面体を装着者の顔面に取付けるためのゴムひもです。

(1-3) 呼気弁

呼気したときに開き、吸気したときに閉じる弁です。

(1-4) 吸気管

(2) 調整器

減圧弁、デマンド弁などから構成され、高圧空気を大気圧付近にまで減圧する装置です。

(2-1) バイパス弁

使用中に調整器が故障した場合に、空気を供給する緊急用手動弁です。

(2-2) 警報器

高圧空気容器内の空気が約3MPaに減少したときに、装着者に知らせる装置です。

(2-3) 圧力指示計

着装中の高圧空気容器内に残存する空気圧力を表示する計器です。

(2-4) 高圧ホース

高圧空気容器から調整器に圧縮空気を通す耐圧ホースです。

(3) 高圧空気容器（ボンベ）

空気を圧縮充てんする容器です。

(3-1) そく止弁

高圧空気容器に付属する開閉用の弁です。

(3-2) 三角マーク

高圧空気容器をハーネスに取付けるための目印です。

(4) ハーネス

呼吸器を着装者の背中に装着するための装置です。

(4-1) 背負バンド

呼吸器を背負うためのバンドで、肩、胸、脇、腰バンドより構成されています。

(4-2) ボンベ締バンド

高圧空気容器をハーネスに固定するための金属バンドです。

3. 購入時の確認事項

(1) 収納品の確認

収納箱に入っている内容品明細書にもとづいて、内容品を照合してください。
内容品が異なっている場合は、代理店へ連絡してください。

(2) 高圧空気容器の所有者氏名の表示

高圧ガス保安法容器保安規則の規定により、容器に所有者の氏名などを表示することが義務づけられています。容器に添付されている説明書にもとづいて所有者氏名を表示してください。

※ 予備の容器についても全て所有者氏名の表示が必要です。

4. 使用法

4. 1 呼吸器の準備

次の要領にもとづき各部を組み立て、いつでも使用できるよう整備しておいてください（低温で使用される場合は、6. 1項の「低温時における呼吸器の取扱」をご参照ください）。

(1) 高圧空気容器（以下ボンベと称す）を下記の要領でハーネスに取付けてください。

① ボンベに貼り付けている三角マークの中央が真上になるように、ボンベをハーネスにのせてください。

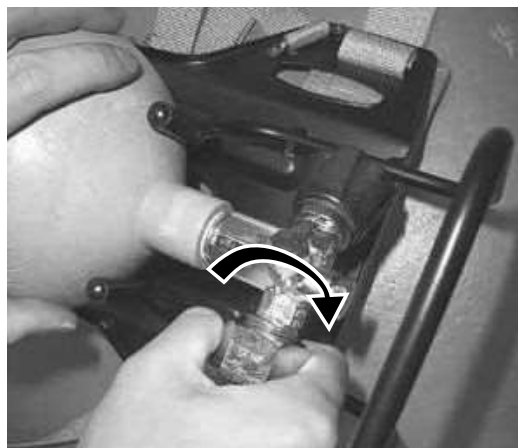
② フックをボンベ締バンドに引っ掛け、調整ねじを手で締め付けてください（時計方向に回し締め付ける）。

※ 既にボンベが取付けられている場合には、ボンベが確実に取り付けられていることを確認してください。

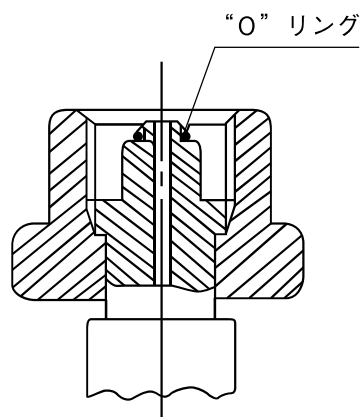
(2) 高圧ホースに“O”リングが付いていることを確かめ、そく止弁を手で締め付けてください（時計方向に回し、締め付ける）。（第1図、第2図参照）

⚠ 注意

- スパナで締め付けてはいけません。スパナで締め付けると“O”リングを傷つけ、気密不良の原因になります。



第1図



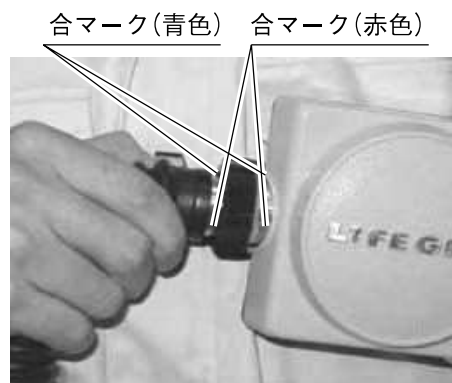
第2図

(2) 吸気管を調整器の合マークに合わせて、確実に接続してください（時計方向に回し、手で締付ける）。（第3図参照）

(3) 呼気弁は正しく取付けられており、損傷や異物の付着がないことを確認してください。要領は、6. 2項の「呼気弁点検要領」を参照してください。

(4) 面体のアイピース保護紙をはがしてください（初回使用時に限り）。

※ アイピース外面の汚れあるいは溶剤による浸食が予想されるときには、「カバーガラス」をご使用ください。「カバーガラス」は、代理店にお申しつけください。



第3図

4. 2 着装前の点検

呼吸器を使用する前に、次の外観、機能点検を手順にもとづいて実施してください。

(1) 外観点検

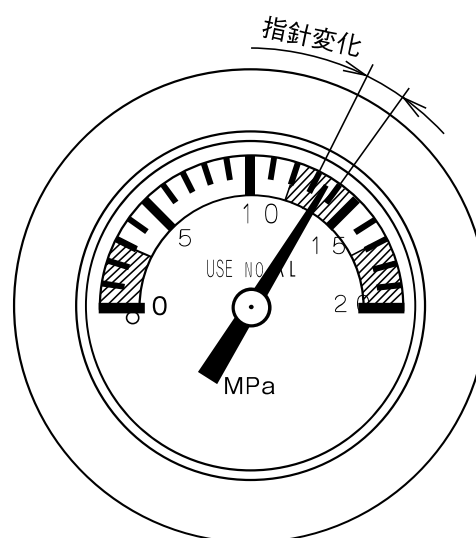
- ① ポンベはハーネスに、高圧ホースはそく止弁に、吸気管は調整器に確実に取付けられていること、ならびに破損がないことを確認してください。
- ② 吸気管、面体、しめひものゴム部分の老化（粘着、亀裂など）、アイピース、しめひも取付具などに破損の箇所がないことを確認してください。
- ③ 圧力指示計の指針がゼロを指していることを確認してください。

(2) 高圧、中圧部の点検

① 引き続き、そく止弁のハンドルを閉じてください（時計方向に回す）。

② そのままで、1分間、調整器部の圧力指示計の指針の変化を見てください。指度に変化がなければ、気密は良好です。

高圧、中圧部に少しの漏れがあれば、指針は下がります。その変化の量が第4図に示す程度（1目盛）であれば、漏れ量は使用したときの人体の空気量の約0.2～0.8%程度ですから、使用しても支障はありません。



第4図

- ③ 引き続いて、バイパス弁を少し開き（反時計方向に回し）、徐々に圧力を下げ、目盛3MPa {30kgf/cm²} 付近で警報が鳴ることを確かめてください。確認後は、必ずバイパス弁を閉じてください（時計方向に回す）。
- ④ 顔に面体を押しつけ、軽く一回息を吸ってください。これは、調整器内の圧力を抜くためです。

⚠ 警 告

- 異常がある場合はそのまま使用せずに、7項の「点検整備要領書」にもとづき、点検、整備を行ってください。

4. 3 着 装 方 法

(1) 器械を下記の順序で着装してください。

- ① 器械を背負ってください。
- ② 脇バンドを下へ引き、器械を背中に固定してください。(第5図参照)
- ③ 胸バンド、腰バンドを連結し、バンドの長さを調節し、器械を確実に着装してください。(第6図参照)

※ バンドと金具が外れた場合は6. 4項の「バンド類取付図」にもとづいて取付けてください。



第5図



第6図

(2) そく止弁のハンドルを、軽く止まるまでゆっくり全開してください。

⚠ 注 意

- 呼吸器を正しく作動させるため、そく止弁のハンドルは完全に開いてください。空気が十分補給されず、呼吸が苦しくなるおそれがあります。

(3) 面体を下記の順序で装着してください。

- ① 面体を顔にそわせて、あごの方からかぶってください。(第7図参照)
- ② 面体頂部の2本のしめひもを頭にそわせてください。(第8図参照)
- ③ 気密になるように左右(CS面体は4本、SV面体は6本)のしめひもを締め付けてください。

(4) 面体の気密検査を行ってください。

- ① 吸気管を強く握りしめ(第9図参照)、頭を上下、左右に動かしながら、強くあるいは弱く呼吸し、漏れを感じなければ気密は良好です。

⚠ 警 告

- 漏れがある場合には、面体をかぶり直してください。それでも、漏れがある場合には、使用しないでください。
- 面体の接顔部沿いの部分に前髪、あごひげ、もみあげなどの髪の毛や、傷跡、深いシワ、出っ張った頬骨がある場合に気密を妨げることがあります。
- 鼓膜が破れた方は、使用しないでください。気密が保てません。
- 眼鏡を掛けたままで、面体をかぶらないでください。気密が保てません。

- ② 吸気管から手を離し、2～3回強く吸気して、スムーズに呼吸できることを確認してください。



第7図



第8図



第9図

⚠ 警告

- 吸気したとき異音がする、苦しい等の異常があれば、使用を中止し点検を行ってください。

(5) ボンベ内圧力が十分あることを、圧力指示計で確認してください。

⚠ 警告

- ボンベ内圧力が少ないと、それだけ使用時間は短くなります。

以上の項目に異常がなければ、作業にかかれます。

4. 4 着装中の注意事項

⚠ 警告

- 使用時間は、使用開始前のボンベ充てん圧力、作業の内容（活動の程度）によって異なります。ときどき圧力指示計を見てボンベ内圧力を確認し、作業場所から安全な場所へ帰るのに必要な空気を残して、作業を打ち切り安全な場所に退避してください。
《作業打切時のボンベ内圧力を算出するときの目安は次の通りです。》
 - ・ K S - 8 C 型及び K S - 8 C W 型の場合
作業打切時のボンベ内圧力(MPa)=帰投所要時間(分)×0.5+0.5
 - ・ K S - 6 C W 型の場合
作業打切時のボンベ内圧力(MPa)=帰投所要時間(分)×0.7+0.5上記は、呼吸による空気消費量を約35ℓ/minの場合で示しています。
- 警報器は、ボンベ内の圧力が約3MPa {30kgf/cm²} になると鳴動します。警報器が鳴動すると、作業を打ち切り安全な場所に退避してください。
- 呼吸器の異常（故障、呼吸抵抗の増減等）により呼吸できない場合や、呼吸器内への有害物質又は、環境空気の流入を感じたときには、直ちにバイパス弁を開き（反時計方向に回す）、空気を補給するとともに、安全な場所に退避してください。ただし、バイパス弁を開きすぎると必要以上の空気が放出されますので、空気の供給時間が短くなります。また、呼吸ができないもしくは苦しい場合、面体をむやみに外さないでください。着装者自身を有害な環境空気にさらすことになり危険です。
- 体調の異常（めまい、吐き気、寒気、呼吸困難、脱力感、発熱、目への刺激など）を感じたときには、安全な場所に退避してください。

4. 5 脱装方法

(1) 器械を下記の順序で脱装してください。

- ① 面体をはずし、そく止弁を閉じ、器械を下ろしてください。
- ② バイパス弁を開き、調整器部の圧力指示計の指針がゼロを指示するのを確認したのち、元通りに閉じてください。
- ③ 顔に面体を押しつけ、軽く一回息を吸ってください。これは、調整器内の圧力を抜くためです。

⚠ 注意

- 脱装した器械を投げたり、落としたり、強い衝撃を与えたりしないでください。また、海水のかかるところや炎天下に放置しないでください。故障の原因になります。
- 使用しないときは、必ず高圧ホース内の圧力を抜いておいてください。圧力を加えたまま、長時間放置しておくと、高圧ホースの外皮が膨らむことがあります。
- ポンペを外すときにも、必ずバイパス弁を開け高圧ホース内の圧力を抜いてから行ってください。圧力が溜まったままで高圧ホースとポンベとの接続部を緩めると、その接続部の“O”リング（第2図参照）を破損することがあります。

4. 6 使用後の手入れ

使用後はそのまま放置せず、次に示す面体の洗浄、消毒、空気充てん等を行ってください。また、次回の使用に備えて点検、整備を行ってください。点検は、4. 2項の「着装前の点検」により実施してください。異常のあるものは、7項の「点検整備要領書」にもとづき点検してください。損傷したもの、異常があるものは、修理を依頼してください。放置したり、再使用することはやめてください。

⚠ 警告

- 器械の手入れには、絶対に油脂類は使用しないでください。使用すると燃焼することがあります。

⚠ 注意

- ポンペが空のとき、そく止弁を開けたままにしないでください。

(1) 面体の洗浄

次の要領で行ってください。

- ① 調整器と吸気管との接続ネジをはずしてください。
- ② 清水で水洗いしてください。または、微量の中性洗剤を溶かした水溶液を柔らかい布につけてふき、そのあと清水ですすぎ洗いしてください。
※ 1. 有機溶剤やアルカリ洗剤など、中性洗剤以外は使用しないでください。
また、40℃以上の湯は使用しないでください。
※ 2. 清水での水洗いは、あらかじめ容器に溜めた清水をつかって洗ってください。水道の蛇口などから直接強い水流を器械にあてると、故障の原因となります。
- ③ 柔らかい布で水分をふき取り、風通しの良い日かげで乾燥させてください。

⚠ 注意

- 決して、直射日光、ストーブなどのそばで、乾燥させないでください。ゴム、プラスチック部品を劣化させます。

- ④ 吸気管を調整器の合マークに合わせて、確実に接続してください。
(第3図参照)

(2) 面体の消毒

次の要領で行ってください。

- ① 調整器と吸気管との接続ネジをはずしてください。
- ② 消毒用アルコール（別名 消毒用エタノール：アルコール分約77～81%）を柔らかい布につけてふいてください。
※ 消毒用アルコール以外の薬品は使用しないでください。
- ③ 吸気管を調整器の合マークに合わせて、確実に接続してください。
(第3図参照)

(3) 呼吸器の面体以外の汚れた部分は、清水で湿らせた柔らかい布で汚れをふき取ってください。

(4) ボンベの充てんを依頼してください。充てんは、6. 3項の「ボンベの充てん」にもとづき実施してください。充てん後はそく止弁のネジ部にキャップをして、直射日光などに当たらない40℃以下の場所に保管してください。

5. 器械の保守

- (1) 呼吸器は少なくとも3ヶ月に一度、7項の「点検整備要領書」にもとづき点検を行い、いつでも直ちに安全に使用できるように、整備し保管してください。

⚠ 警 告

- 損傷したもの、異常があるものは点検、修理を依頼してください。放置したり、再使用することはやめてください。

- (2) 点検整備を行った器械は、十分にガスが充てんされたボンベを取付け、収容箱に収納し、直射日光の当たらない40℃以下の場所で、埃の少ない、かつ有害ガスのない、できるだけ乾燥した場所に保管してください。尚、収容箱には、面体、吸気管が変形しないよう収納してください。3. 1項の定期点検のほか、下記の事項について保守点検を行ってください。

① ボンベおよびそく止弁の再検査

高圧ガス保安法で定められた再検査の期間（注意ラベルに記載）毎にガス容器検査所に再検査を依頼してください。尚、この検査の有効期限が切れたものは、再充てんができません。

② 吸気管、面体、高圧ホースその他のゴム部品で、購入後1年以上経過したものは、亀裂、粘着、変形など外観上の異常がないか点検してください。異常のあるものは速やかに交換してください。

ゴム部品の交換の目安は購入後3年です。なお、高圧ホースは外観に異常が見られなくても、製造年月日から起算して10年で交換してください。

※ ゴム部品は紫外線（日光）、オゾン、熱に曝されることによって、亀裂等の劣化が促進され、短時間で劣化することがあります。寿命を延ばすためにも、日常、紫外線（日光）等に曝されないよう保管や設置される環境にご注意ください。

③ 器材の損傷程度は、使用の頻度、使用後の手入れ、保管状態により差がありますが、購入後3年ごとに、メーカーにオーバーホールを依頼してください。

尚、器械の修理できる期間は、製造年月日から起算して15年です。

(3) 作業中断時の注意事項

0℃以下の所で作業を中断したりポンペを新しく交換したりした後、再使用する場合には、呼気中の水分により呼気弁が氷結することがあります。面体を顔に当て呼吸をして異常のないことを確認してください。異常がある場合には、呼気弁を暖めて解氷してから面体をかぶってください。

6. 2 呼気弁点検要領

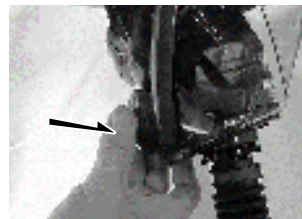
(1) 呼気弁のカバーを開け、呼気弁が正しく付いているか、老化して粘着性、亀裂を生じていないか、またシートの部分にキズ、ゴミなどがいないかを調べてください。点検後、元どおりに取り付けてください。

呼気弁カバーの開、閉は第10図に示す要領で行ってください。

〈CS面体の場合〉



呼気弁カバー開



呼気弁カバー閉

〈SV面体の場合〉



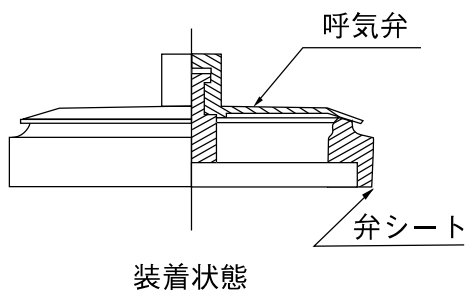
呼気弁カバー開（取外し）



呼気弁カバー閉（取付け）

第10図

(2) 呼気弁を交換する場合には、第11図に示す要領で行ってください。



CS面体の場合



SV面体の場合



第11図

6. そ の 他

6. 1 低温時における呼吸器の取扱

低温環境で使用する際、呼吸器は、環境温度により冷されると共に、呼気する空気の断熱膨脹によってさらに冷却されます。環境温度が5℃以下で使用する場合、呼吸器内に水が存在すると凍結し、装着者の呼吸を妨げることがあります。そのため5℃以下の低温環境で使用する場合には次のことを必ず守ってください。尚、-20℃以下の極低温で使用する場合には、呼吸器自体の防寒対策が必要です。

(1) 着装前に実施すべき内容

通常の着装前の準備、点検以外に次のことを、実施してください。

- ① ボンベには乾燥した空気を充てんしてください。(6. 3項の空気組成基準を参照)
- ② 十分乾燥させた呼吸器を取り付けてください。

⚠ 注 意

- 面体は内部まで濡れていないことを目視確認してください。また、調整器についてはバイパス弁を開き、水分が噴出しないこと、出口に水が付着しないことを確認してください。

- ③ 面体の吸気弁、またノーズカップが正しく取り付けられていること、異常がないことを確認してください。不良の場合には、低温環境での使用中、呼気によって面体がくもる場合があります。

(2) 面体をかぶる際の注意

- ① 面体を着用する際、呼気がアイピースにかかると、くもることがありますので、面体を正しくかぶるまでは呼吸を一時止めてください。
- ② アイピースの内面が汚れている場合、呼気したときアイピースがくもることがありますので、常に清浄にしておいてください。また使用環境によってくもりの発生する場合には、付属の曇止液をアイピースに塗布してください。塗布の要領は、曇止液を容器から数滴アイピースの内面に落とし、柔らかい布でアイピース全面に引き伸ばし、軽くふき取ってください。くもりの発生防止には、曇止液の他に「クリアビュー」もあります。「クリアビュー」は代理店にお申し付けください。

⚠ 警 告

呼吸弁が、呼吸弁座にすきまなく取り付けられていること。気密不良の原因となります。

6. 3 ポンベの充てん

ポンベに空気を充てんしてください。充てん後はそく止弁のネジ部にキャップをして、直射日光などの当たらない40℃以下の場所に保管してください。

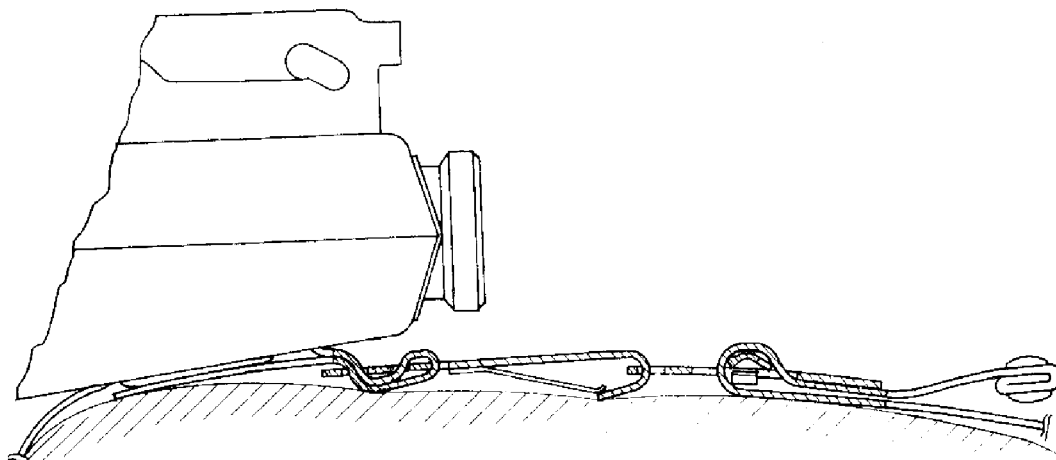
⚠ 注 意

- 充てんは、信頼のおける充てん所に依頼してください。充てんする空気の組成基準は下記に示します。

項 目		基 準 値		
酸 素	vol %	19.5 ~ 23.5		
二酸化炭素	vol ppm	500以下		
一酸化炭素	vol ppm	5 以下		
水 分		絶対湿度 [mg/m ³]	水蒸気濃度 [ppm]	大気圧露点 [°C]
	14.7 MPa容器	50以下	49.6以下	-49.5未満
揮発性有機化合物(メタン当量として)		25ml/m ³ 以下		
オイル及びオイルミスト		0.5 mg/m ³ 未満		
臭 気		異臭のないこと		
そ の 他		人体に有害な物質・ガスを含まないこと。		

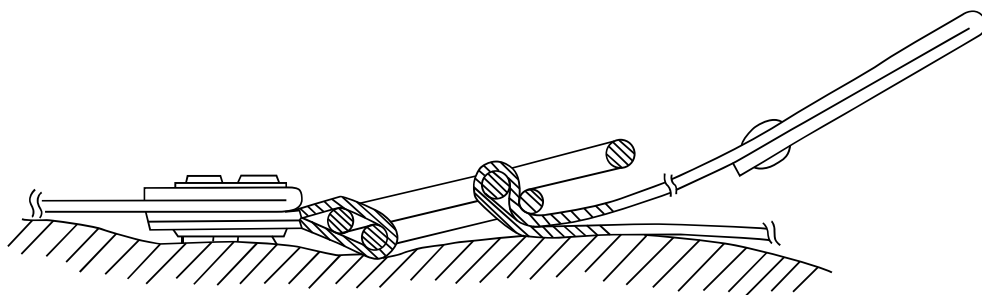
- 容器やそく止弁を強打したり、物をぶついたりして衝撃のかかる取扱をしないようにしてください。
- 空気の充てん圧力は、容器本体のFP値（本体に打刻されたFP値）を上限（35℃において）として、その圧力を決して超えないように充てんしてください。尚、ポンベの充てん、管理などについての一般的な注意事項は、高圧ガス保安協会発行の「空気呼吸器用容器等安全指針」にもとづき管理を行ってください。

6. 4 バンド類取付図



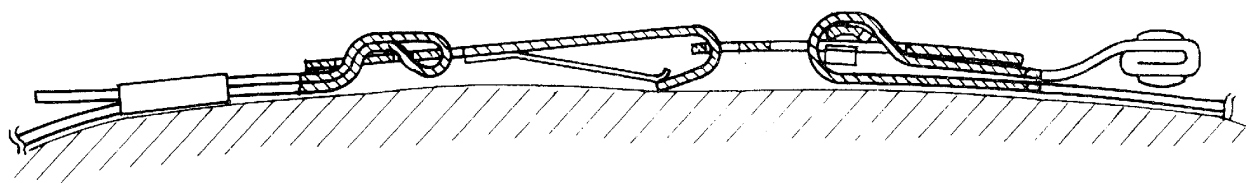
身 体
(胸 部)

胸バンド取付図



身 体
(両 脇)

脇バンド取付図



身 体
(腰 部)

腰バンド取付図

第12図

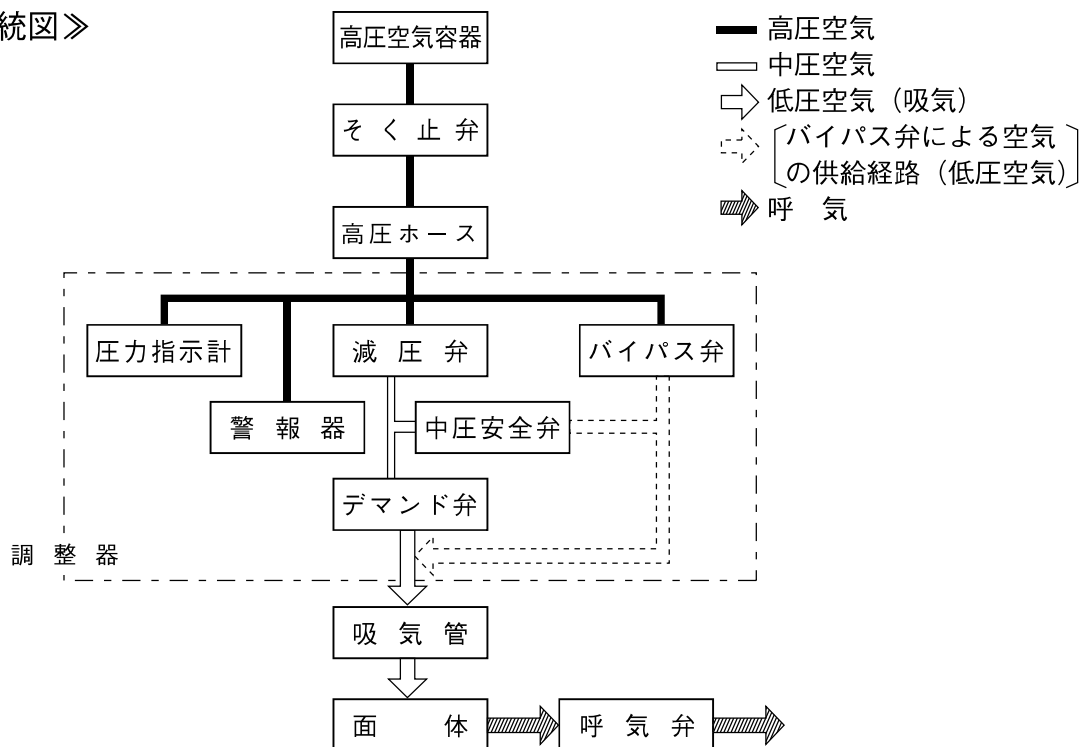
7. ライフゼムKS-8C型、KS-8CW型及びKS-6CW型点検整備要領書

桁	部分名称及び ポンベ及び そく止弁	点検 要領	判定	処置 方法	注 意 事 項
1	再検査 高圧ガス保安法で定められた再検査の期間毎に 再検査を実施する。	高圧ガス保安法に基づく検査に合格し なければならぬ。	高圧ガス保安法に基づく検査に合格し なければならぬ。	都道府県知事の登録を受けた容器検査 所に依頼する。	① 製造年月は、ポンベに刻印表示している。 ② 再検査の期間は、注意ラベルに表示している。
2	そく止弁 1. そく止弁開閉機能試験 ハンドルを1回転開くまでに空気が勢いよく噴 出するか否かを見る。 2. 空気の充てん圧力の確認 1) 高圧ホースを接続し、そく止弁のハンドル を回して調整器の圧力指示計で見る。 2) 確認後はそく止弁を閉じ、パイパス弁を操 作して高圧空気を完全に抜いたのち高圧ホ ースを外す。 3. 気密試験（弁シート部のみ） 空気を充てん後、高圧ホース連結部に中性石ケ ン膜をはる。 4. 気密試験（全体） 1) 高圧ホース連結部にキャップをして、ハン ドルを開き水中に浸す。 2) 試験終了後は、ハンドルを閉じる。	1 回転以内で勢いよく噴出すること。 少なくとも12MPa (122kgf/cm ²) 以上 あること。 漏洩のないこと。 漏洩があれば石ケン膜が膨らむ。 漏洩のないこと。 漏洩があれば連続して気泡が発生する。	1. 漏洩のある場合は、少し強くそく 止弁のハンドルを閉じる。 2. それでも止まらない場合は、修理 を依頼する 漏洩のある場合は、修理を依頼する。	① そく止弁のハンドルを余り強く締付けると弁 を破壊し、かえって漏洩をきたす。 ② 漏洩テスト後は、高圧ホース連結部にキャッ プをすること。 ③ 試験後は水分をふき取っておくこと。 ④ 保管するときは、高圧ホース連結部にキャッ プをしたままで行うこと。 ⑤ 寒冷地では中性石ケン水で試験を行うこと。 ⑥ 圧力を抜く場合は、そく止弁のハンドルを閉 じ、高圧ホース連結部のキャップを徐々にゆ めめること。	
3	調整器 1. 気密試験 1) 空気が12MPa (122kgf/cm ²) 以上充てんさ れたポンベを高圧ホースに接続し、そく止 弁のハンドルを開いて調整器の圧力指示計 の指針が最も上昇するのを待ってハンドル を閉じる。 2) 吸気管を外し、調整器の吸気管接続口、お よびその他各連結部に中性石ケン水を 塗布し、漏洩を見る。 2. 機能試験 そく止弁のハンドルをいっぱい開いて、面体 より断続的に強くあるいは弱く吸気する。	漏洩のないこと。 1 分間放置したのち、圧力指示計の示 度に変化がなければよい。ただし、1 分間に1MPa (10 kgf/cm ²) (約1目盛) の圧力降下は使用上には差支えない。 漏洩箇所は石ケン膜が膨らむ。 漏洩箇所が不明の場合。 吸気管接続口からの漏洩の場合。 作動が鋭敏で、調整器部の圧力指示計 の指針が変化しなければよい。	1MPa (10 kgf/cm ²) (約1目盛) 以上 降下する場合は修理を依頼する。 簡単に増締めできる箇所は適宜行って もよいが、その他は修理を依頼する。 現地での修理は不可能のため修理を依 頼する。 指針が0.5MPa (5 kgf/cm ²) (約半目盛) 以上降下する場合は修理を依頼する。	① 高圧ホースとポンベのぞく止弁との接続口に は“O”リングのはいっていることを確かめ、 もし損傷のはなはだしいときはこれを新品と 交換すること。 ② パイパス弁（赤いつまみ）は固く閉じている ことを確認すること。 ③ 水中に浸して漏洩を見てはならない。 ④ 試験後は石ケン水をよくふき取っておくこと。	

桁	部分名称	点検要領	判定	処置方法	注意事項
3	調整器	3. バイパス弁作動試験 前記に引続き、バイパス弁を徐々に開いていく。 4. 警報器作動試験 上記に引続き、そく止弁のハンドルを閉じ、バイパス弁を少し開き警報器が鳴動するときの調整器部の圧力指示計の目盛を読む。	バイパス弁1回転以内で勢いよくガスが噴出すること。 3MPa {30 kgf/cm ² } 付近で鳴動すればよい。	ガスが噴出しない場合は修理を依頼する。 3MPa {30 kgf/cm ² } より大きくはなれていない場合は修理を依頼する。	
4	高圧ホース	1. 外観 湾曲させて外皮の亀裂の有無を調べる。 2. 耐圧、気密試験 調整器の気密試験を実施したとき、外皮にまんべんなく石ケン水を塗布し、漏洩を調べる。特に両端の金具と外皮との接合部に注意する。	使用に耐えるか否かを判定する。 漏洩のないこと。 (連続して気泡の膨らみがないこと。)	使用に耐えない場合は交換を依頼する。詳細は販売店へお問い合わせください。 漏洩のある場合は、新品と交換すること。	① ホンベ内の圧力は10MPa {102 kgf/cm ² } 以上のこと。 ② 気密試験あるいは機能試験終了後は、必ず高圧ホース内の圧力を抜いてください。 ① 購入後3年を経過した場合は、新品と交換してください。 ② 耐圧、気密試験は、できるだけ最高充てん圧力に近い高い圧力で行うこと。
5	圧力指示計	1. 示度試験 適宜実施する。 2. 気密試験 調整器と同時にされる。			
6	面体、吸気管、呼気弁などのゴム製品	1. 外観 購入後1年以後、適宜ゴムの外観（粘着性、強度、亀裂など）を調べる。 2. 気密試験 面体をかぶって吸気管を強く握りしめるか、または調整器との接続口を手でふさいで吸気する。	使用に耐え得るか否かを判定する。 漏洩を感じなければよい。	使用に耐えない場合は交換を依頼する。詳細は販売店へお問い合わせください。 漏洩のある場合は、修理を依頼する。	① 特に呼気弁に注意すること。 ② 頻繁に使用するものについては、呼気弁を半年毎に交換してください。
7	ハース	1. 外観 適宜バンド類およびこれの取付金具の使用可否を調べる。	使用に耐え得るか否かを判定する。	修理または交換を依頼する。	

8. 系統図および主要諸元

《系統図》



《主要諸元》

ライフゼムKS-8C型、KS-8CW型及びKS-6CW型の主要諸元は次の通りです。

型 式	KS-8C	KS-8CW	KS-6CW
型式承認番号	第2720号	第2958号	第2959号
分 類	消防員装具 (決議MSC.339(91)適合品)	安全装具	
用 途	消防用	作業用	
充てんガス名	空 気		
使用時間(分)	30以上※1	30以上	20以上
着 装 質 量 (kg)※2	約15.8		約12.8
最大携行空気量(ℓ)	約1,200		約900
空 気 供 給 法	2 段 減 圧 肺 力 式		
ボンベ	材 質 インターマンガン鋼		
	内 容 積 (ℓ)		8
	最高充てん圧力(MPa{kgf/cm ² })		
面 体	船検型CS面体(K2-CST-S) またはSV面体(SVT-S) (全面1眼、ノーズカップ付)		

※1. 国土交通省令「船舶消防設備規則」および「船舶の消防設備の基準を定める告示」による。

※2. 着装質量は面体、ガスを含む。

製 造 元

エアウォーター防災株式会社

総 発 売 元



www.sts-japan.com

本 社	〒114-0024 東京都北区西ヶ原 1-26-1	TEL 03 (6903) 7525 FAX 03 (6903) 7520
北海道営業所	〒065-0007 札幌市東区北七条東 13-2-11	TEL 011 (743) 6001 FAX 011 (743) 6005
東北営業所	〒984-0015 仙台市若林区卸町 4-3-8 バイパス齊喜ビル	TEL 022 (235) 7733 FAX 022 (235) 7736
東京営業所	〒114-0024 東京都北区西ヶ原 1-26-1	TEL 03 (3915) 8081 FAX 03 (3917) 6233
北関東営業所	〒360-0032 埼玉県熊谷市銀座 3-56-1 K'sタワー2F	TEL 048 (529) 7566 FAX 048 (529) 7557
千葉営業所	〒260-0842 千葉市中央区南町 3-4-5	TEL 043 (261) 0110 FAX 043 (263) 2203
横浜営業所	〒220-0072 横浜市西区浅間町 2-95-3 ハイツ・ラ・ヴィスタ1F	TEL 045 (314) 0921 FAX 045 (314) 6355
上越営業所	〒942-0061 新潟県上越市春日新田 1-20-8 日建ビル2F	TEL 025 (545) 4350 FAX 025 (545) 4370
名古屋営業所	〒456-0031 名古屋市熱田区神宮 2-5-17	TEL 052 (682) 4798 FAX 052 (682) 0404
大阪営業所	〒537-0013 大阪市東成区大今里南 2-9-7	TEL 06 (6953) 8521 FAX 06 (6951) 4934
姫路営業所	〒671-2244 姫路市実法寺 297-1	TEL 079 (267) 6788 FAX 079 (267) 6787
岡山出張所	〒712-8032 岡山県倉敷市北畝 6-18-54	TEL 086 (450) 2221 FAX 086 (450) 2400
広島営業所	〒731-0138 広島市安佐南区祇園 3-46-5	TEL 082 (871) 5510 FAX 082 (871) 5366
四国営業所	〒792-0012 新居浜市中須賀町 1-3-212 第3サンワビル1F	TEL 0897 (33) 8666 FAX 0897 (34) 8191
九州営業所	〒812-0011 福岡市博多区博多駅前 1-20-18	TEL 092 (431) 1265 FAX 092 (481) 5169

改良のため仕様の一部を変更することがあります。

G09-1-332-0-2606